



Szerelési-, kezelési- és karbantartási utasítás a

COMFORT sorozatú lakásszellőzőkhöz



CWL - 300/400 Excellent

	Szabványok	3		9	Karbantartás	27
	Jelzések, utasítások	4		9.1	Szűrő tisztítás.....	27
				9.2	Karbantartás	28
1	Szállítás	6		10	Elektromos kapcsolás	30
1.1	Szállítási terjedelem.....	6		10.1	Áramút terv	30
				10.2	Kapcsolási rajz.....	31
3	Műszaki adatok	7		11	Elektromos tartozékok	32
3.1	CWL-300 Excellent.....	8		11.1	Csatlakozások.....	32
3.2	Ventilátor diagram CWL-300 Excellent.....	8		11.2	Kapcsolók csatlakoztatása	33
3.3	CWL-400 Excellent.....	9		11.2.1	Kapcsoló szűrőfigyeléssel.....	33
3.4	Ventilátor diagram CWL-400 Excellent.....	9		11.2.2	Vezeték nélküli távkapcsoló (szűrőfigyelés nélküli).....	33
3.5	Csatlakozások és méretek	10		11.2.3	Mégeggy kapcsoló csatlakoztatása (szűrőfigyeléssel)	33
3.5.1	CWL-300/400 Excellent jobbos....	10		11.2.4	Mégeggy kapcsoló csatlakoztatása (vezeték nélküli).....	33
3.5.2	CWL-300/400 Excellent balos	11		11.3	Több CWL-300/400 Excellent csatlakoztatás e-busz kapcsolattal; azonos légszállítással	34
3.6	A készülék bemutatása.....	12		11.4	Utófűtő és kiegészítő előfűtő elektromos csatlakoztatása...	35
4	Működés	13		11.5	Föld-levegő hőcserélő csatlakozása.....	36
4.1	A készülék.....	13		11.6	Külső kapcsolat csatlakoztatása.....	37
4.2	A bypass zsalu működési feltételei	13		11.7	Csatlakozás a 0-10V-os bemenetre.....	38
4.3	Fagyvédelem	13		11.8	Páratartalom érzékelő csatlakozása.....	39
4.4	Ausführung	13		12	Szervíz	40
5	Telepítés	14		12.1	Tartalék alkatrészek	40
5.1	A telepítés fő lépései.....	14		12.2	Jegyzetek	41
5.2	A készülék elhelyezése	14		13	Beállítási értékek	42
5.3	Kondenz csatlakozás.....	14			Megfelelési nyilatkozat	44
5.4	Légcsatorna csatlakozás	14				
5.5	Elektromos csatlakozás	16				
5.5.1	Hálózati csatlakozás.....	16				
5.5.2	Kapcsoló csatlakoztatása.....	16				
5.5.3	E-busz csatlakozás	16				
6	A kijelző	17				
6.1	A kijelző felület.....	17				
6.2	Üzem 'Betrieb'	18				
6.2.1	A ventilator kijelzése.....	18				
6.2.2	A légmennyiség kijelzése	18				
6.2.3	Üzemi kijelzések 'Betrieb'	19				
6.3	Beállítási menü	20				
6.4	Adat menü.....	21				
6.5	Servíz menü.....	22				
7	Beüzemelés	23				
7.1	A készülék ki-bekapcsolása	23				
7.2	A légmennyiség beállítása.....	24				
7.3	Egyéb beállítások.....	24				
7.4	Gyári beállítás	24				
8	Hibajelzés	25				
8.1	Hibaelemzés.....	25				
8.2	Hibakódok	25				

Szabványok

A CWL Excellent berendezésre az alábbi szabványok étvényesek :

- EU előírás 2004/108/EWG
- EU előírás 2006/95/EWG
- EU előírás 2002/95/EWG
- EN 12100/1+2 szabvány
- EN ISO 13857 szabvány
- EN 349 szabvány
- EN 60335/1 szabvány
- EN 60730 szabvány
- EN 6100 szabvány

A tervezés és a kivitelezés során még tartsa be az alábbiakat :

EN 12792 szabvány
EN 13779 szabvány
EN 832 szabvány

Ezt a leírást tartsa a készülék közelében, elérhető helyen!

Általános

A kezelési utasítás kizárólag a Wolf-Comfort szellőzőberendezésekre vonatkozik.

Szerelés, kezelés vagy karbantartás előtt feltétlenül olvassa el és tartsa be a leírtakat.

A készülék szerelését, beüzemelését és bizonyos karbantartási lépéseket kizárólag képzett szakemberrel végeztesse el.

A szerelési utasításban leírtak be nem tartásából származó károkért a Wolf cég semmiféle felelősséget nem vállal.

Jelzések

A szerelési utasítás az alábbi jelzéseket használja.



„Vigyázat“ biztonsági jelzéssel ellátott utasításokat pontosan be kell tartani, hogy elkerülje a készülék meghibásodását, ill. bármilyen sérülést.

Áramütés veszély !



A készülék burkolatának eltávolítása előtt mindig kapcsolja ki a berendezést.

A bekapcsolt készülék elektromos csatlakozásaihoz ne nyúljon.

A kikapcsolt készülék sorkapcsa továbbra is feszültség alatt van.

Achtung

„Figyelem“ jelzés műszaki utasításra utal, amelynek be nem tartása működési zavarokhoz vagy a készülék meghibásodásához vezethet.

Biztonsági utasítások

A készülék telepítését, beüzemelését, karbantartását minősített szakember végezze.



A készülék és a szabályozás elektromos bekötését elektromos szakember végezze.

A CWL Excellent berendezéseket a WOLF cég prospektusában megadott teljesítményhatárok között működtesse.

Tilos az elektromos védelmi berendezéseket eltávolítani, áthidalni.

A készüléket csak műszakilag tökéletes állapotban használja. Az esetleges hibákat a leírás szerint javítsa, ha nem sikerül szakemberrel háritassa el.

A szakember érkezéséig kapcsolja ki a készüléket.

A készüléket levegő szállítására használja csak, tilos robbanásveszélyes, agresszív, korrózív anyagot tartalmazó levegőt használni. Ne használja túlzottan meleg (max. 35 C) páradús levegő szállítására. Vegyifűlkék szellőztetésére a berendezés nem alkalmas a vegyszerek miatt.

Telepítés

Fagymentes helyiségben, vízszintesen telepítse olyan magasan, hogy a kondenzátum szakszerű elvezetése megoldható legyen.

A készülék előtt a kezeléshez 70 cm szabad hely maradjon.

Üzemeltetési utasítás

Szakemberrel üzemeltesse be a készüléket és hallgassa meg az üzemeltetési javaslatait.

Ne végezzen a készüléken semmilyen műszaki változtatást.

Minden beüzemelés előtt cseréljen szűrőt.

Karbantartás

Időszakosan tartsa karban a készüléket, tisztítsa meg alaposan.

Karbantartáshoz áramtalanítsa a készüléket és biztosítsa visszakapcsolás ellen.

Javításhoz kizárólag eredeti Wolf alkatrészeket használjon.

Megsemmisítés

A készülék megsemmisítését szelektív hulladékkezeléssel kell megoldani.

1.1 Szállítási terjedelem

Átvételkor és felszerelés előtt is ellenőrizze a készülék műszaki tartalmát az alábbiak szerint.

❖ fail tartókonzol-készlet :

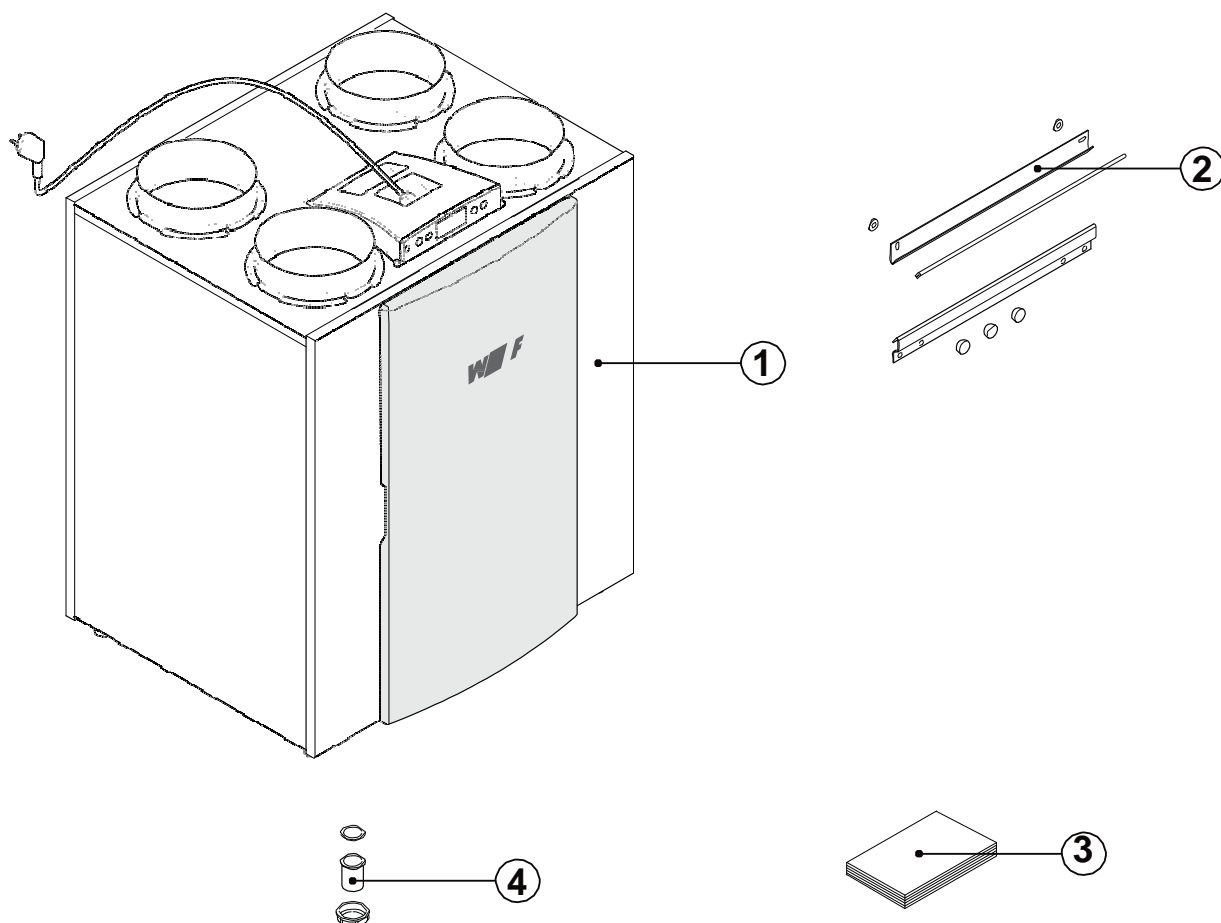
- 2x tartósín
- 3x védősapka
- 1x gumicsík
- 2x gumigyűrű
- 1x szerelési utasítás

® PVC-kondenz – csatlakozó készlet :

- 1x műanyag-anyacsavar 1,5"
- 1x tömítő gyűrű
- 1x PVC-ragasztós csatlakozó 32 mm

® dokumentáció :

- 1x szerelési-, kezelési- és karbantartási utasítás
- 1x rövid kezelési utasítás
- 1x távszabályozó leírása



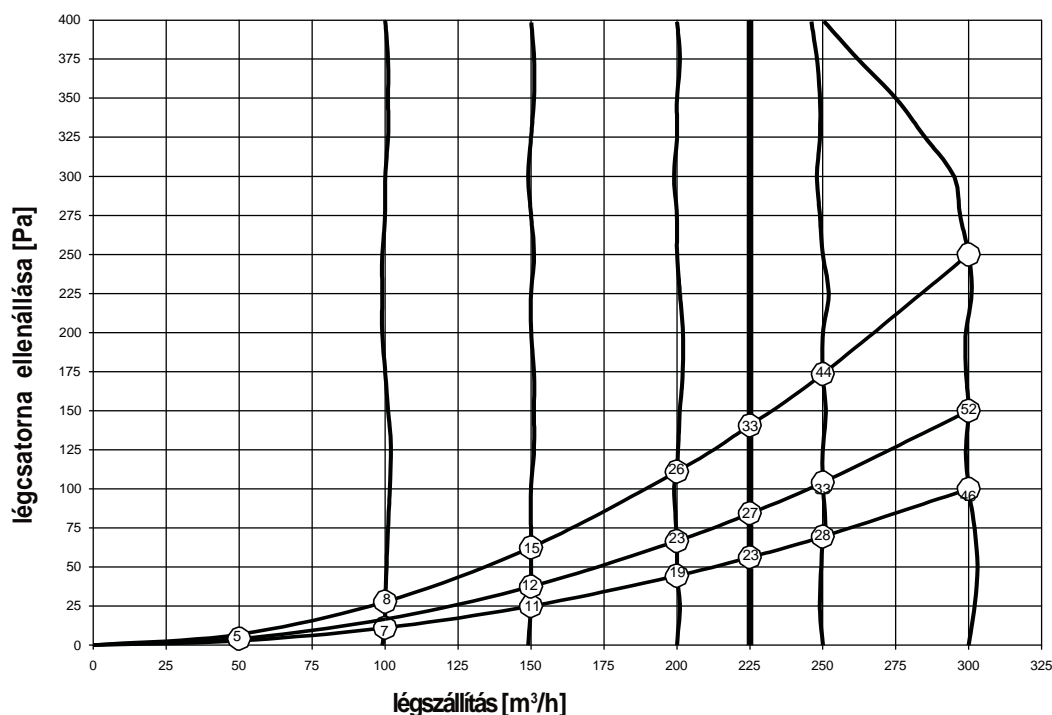
3.1 CWL- 300 Excellent

CWL - 300 Excellent	
Elektromos csatlakozás [V/Hz]	230/50
Védettség	IP30
Méreték (Sz x Mag x Mély) [mm]	675 x 765 x 564
Légcsatorna csatlakozás [mm]	Ø160
A kondenz csatlakozás külmérete [mm]	Ø32
Tömeg [kg]	38
Szűrő	G4 (F7 befúvásnál opció)
Légszállítási fokozatok (gyári beállítás)	1 2 3
Légszállítás [m³/h]	50 100 150 225
A légcsatorna hálózat max. ellenállása [Pa]	3 - 7 11 - 28 26 - 66 56 - 142
Elektromos teljesítmény felvétel (előfűtő nélkül) [W]	9,0 - 9,2 13,7 - 15,2 22,0 - 29,2 46,8 - 66,2
Áramfelvétel (előfűtő nélkül) [A]	0,104 - 0,107 0,150 - 0,161 0,214 - 0,274 0,403 - 0,578
Max. áramfelvétel (csatlakoztatott előfűtővel) [A]	6
Cos <	0,368 - 0,374 0,391 - 0,416 0,447 - 0,463 0,506

CWL-300 Excellent hangteljesítménye									
Légszállítás [m³/h]		90		150		210		300	
Hangteljesítményszint Lw (A)	statikus nyomás [Pa]	50	100	50	100	50	100	50	100
	a készülék zajkibocsátása oldalra [dB(A)]	30	33	38	38	44	46	50	52
	elszívó légcsatorna [dB(A)]	33	34	39	42	45	46	54	54
	befúvó légcsatorna [dB(A)]	44	47	52	55	60	60	67	67

Mérési hiba kb. 1 dB(A).

3.2 A CWL-300 Excellent ventilátor diagramja



Figyelem:
A körökben lévő számok a ventilátor teljesítmény felvételét jelenti W-ban

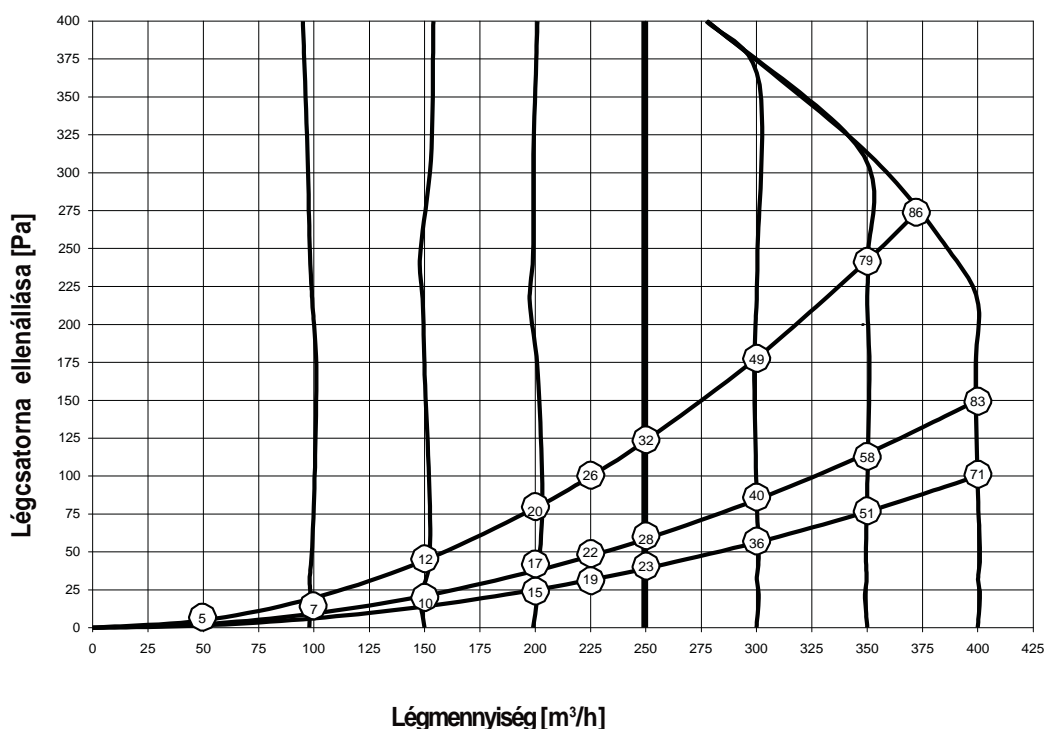
3.3 CWL-400 Excellent

		CWL - 400 Excellent			
Elektromos csatlakozás [V/Hz]	230/50				
Védettség	IP30				
Méreték (Sz x Mag x Mély) [mm]	675 x 765 x 564				
Légcsatorna csatlakozás [mm]	Ø180				
Kondenz csatlakozás külmérete [mm]	Ø32				
Tömeg [kg]	38				
Szűrő	G4 (F7 befúvásnál opció)				
Légszállítási fokozatok (gyári beállítás)		1	2	3	
Légszállítás [m³/h]	50	100	200	300	
A légcsatorna hálózat max. ellenállása [Pa]	3 - 6	6 - 20	25 - 49	56 - 178	
Elektromos teljesítmény felvétel (előfűtő nélkül) [W]	8,6	9,5 - 15	29 - 40	72 - 98	
Áramfelvétel (előfűtő nélkül) [A]	0,10	0,12 - 0,14	0,24 - 0,31	0,51 - 0,7	
Max. áramfelvétel (csatlakoztatott előfűtővel) [A]	6				
Cos <	0,38	0,45 - 0,40	0,56 - 0,58	0,60 - 0,61	

A CWL-400 Excellent hangteljesítménye												
Légszállítás [m³/h]		100		200		225		300		400		
Hangteljesítmény-szint Lw (A)	statikus nyomás [Pa]	9	40	38	80	47	100	84	175	240	150	225
	a készülék zajkibocsátása oldalra [dB(A)]	28,5	31,5	39,5	40,5	42,5	46,5	50,0	52,0	53,0	53,5	56,0
	elszívó légcsatorna [dB(A)]	30,5	33,5	45,5	47,0	47,5	49,0	55,5	56,0	57,0	58,0	59,0
	befúvó légcsatorna [dB(A)]	41,5	46,5	56,0	58,0	59,5	61,5	65,0	67,5	68,5	69,5	79,5

Mérési hiba kb. 1 dB(A)..

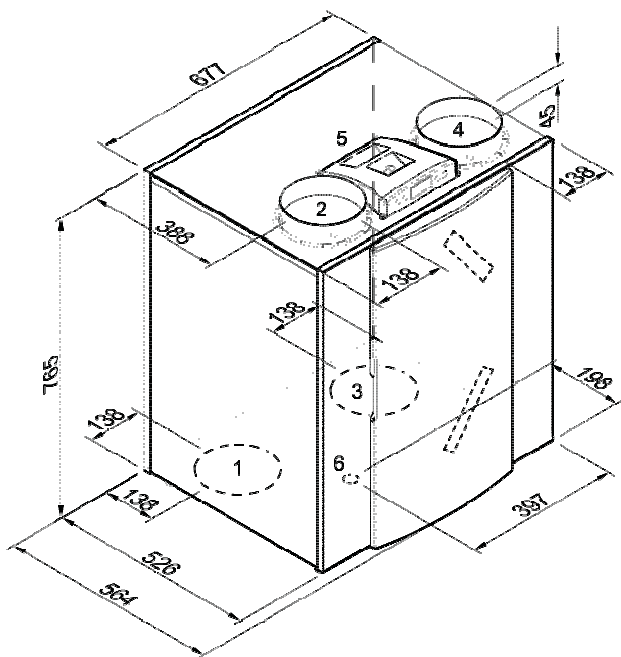
3.4 Ventilátor diagram CWL-400 Excellent



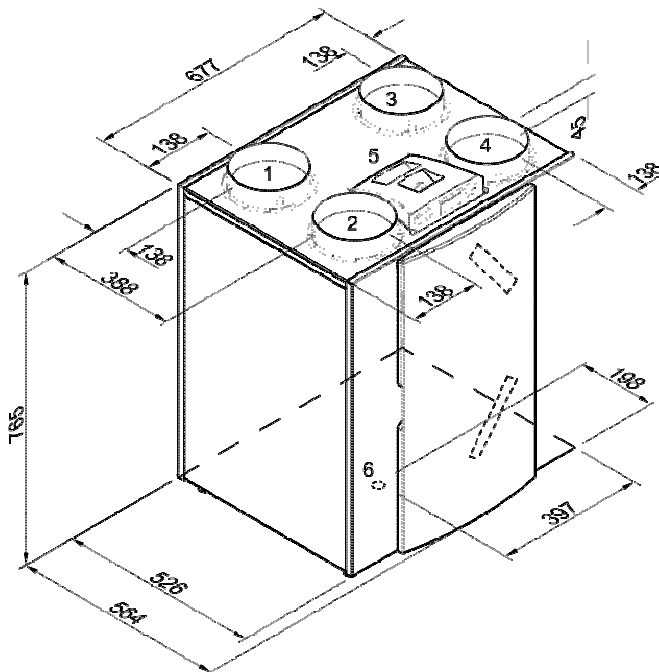
Figyelem:
A körökben lévő számok a ventilátor teljesítmény felvétele

3.5 A CWL-300/400 Excellent méretei és csatlakozásai

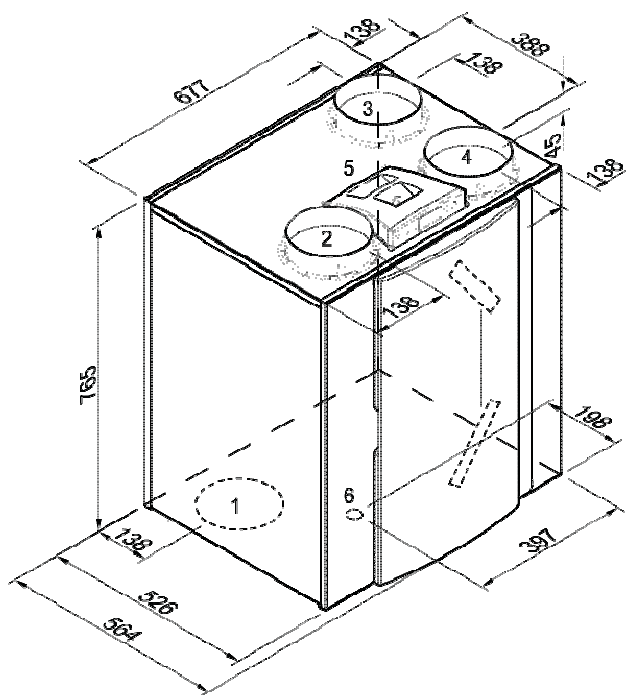
3.5.1 CWL-300/400 Excellent, jobbos







CWL-300/400 Excellent jobbos 2/2



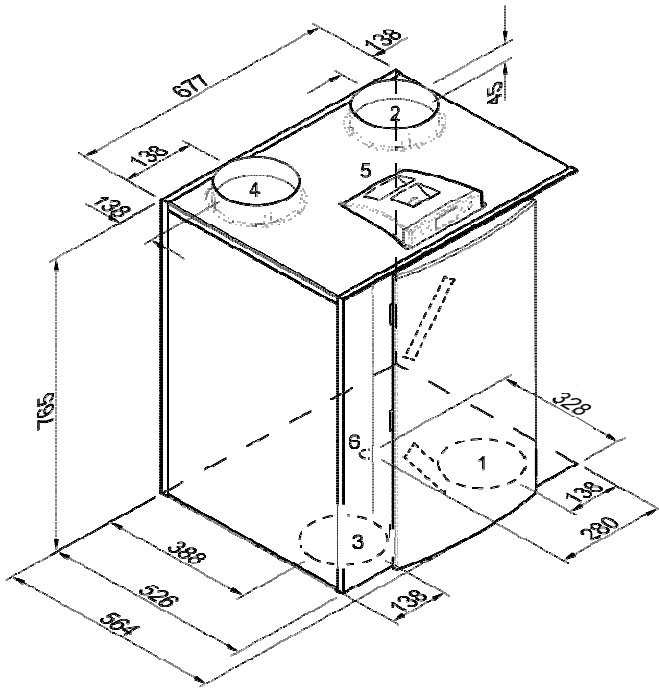
CWL-300/400 Excellent jobbos 4/0



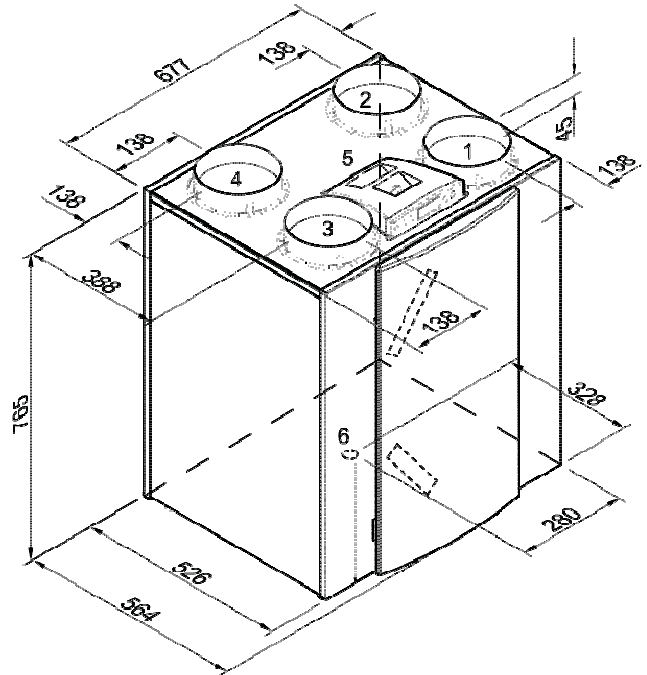
CWL-400 Excellent jobbos 3/1 (a CWL-300 Exc.-re nem vonatkozik)

- 1 = befűvés 
- 2 = távozó levegő 
- 3 = elszívás 
- 4 = frisslevegő 
- 5 = elektromos csatlakozás
- 6 = kondenz csatlakozás
- 7 = fali tartókonzol (11 old.)

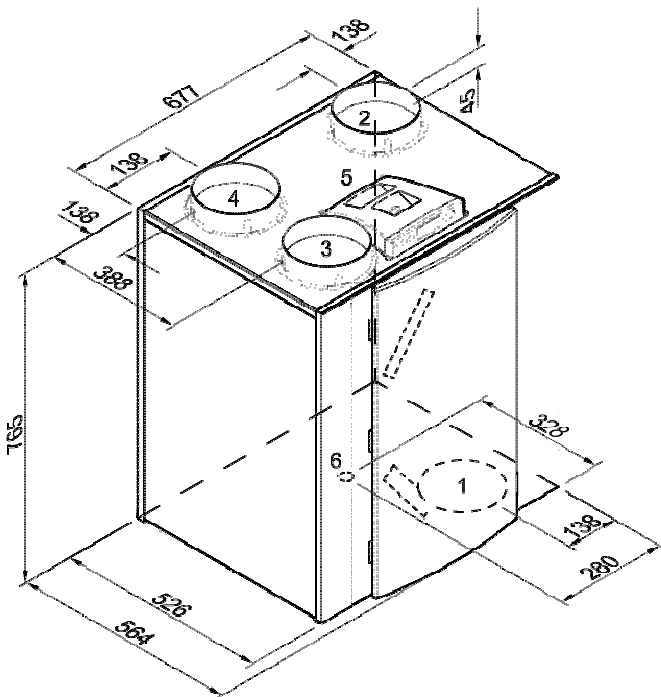
3.5.2 CWL-300/400 Excellent, balos



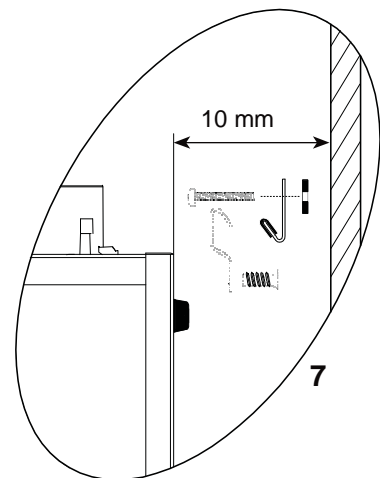
CWL-300/400 Excellent balos 2/2



CWL-300/400 Excellent balos 4/0

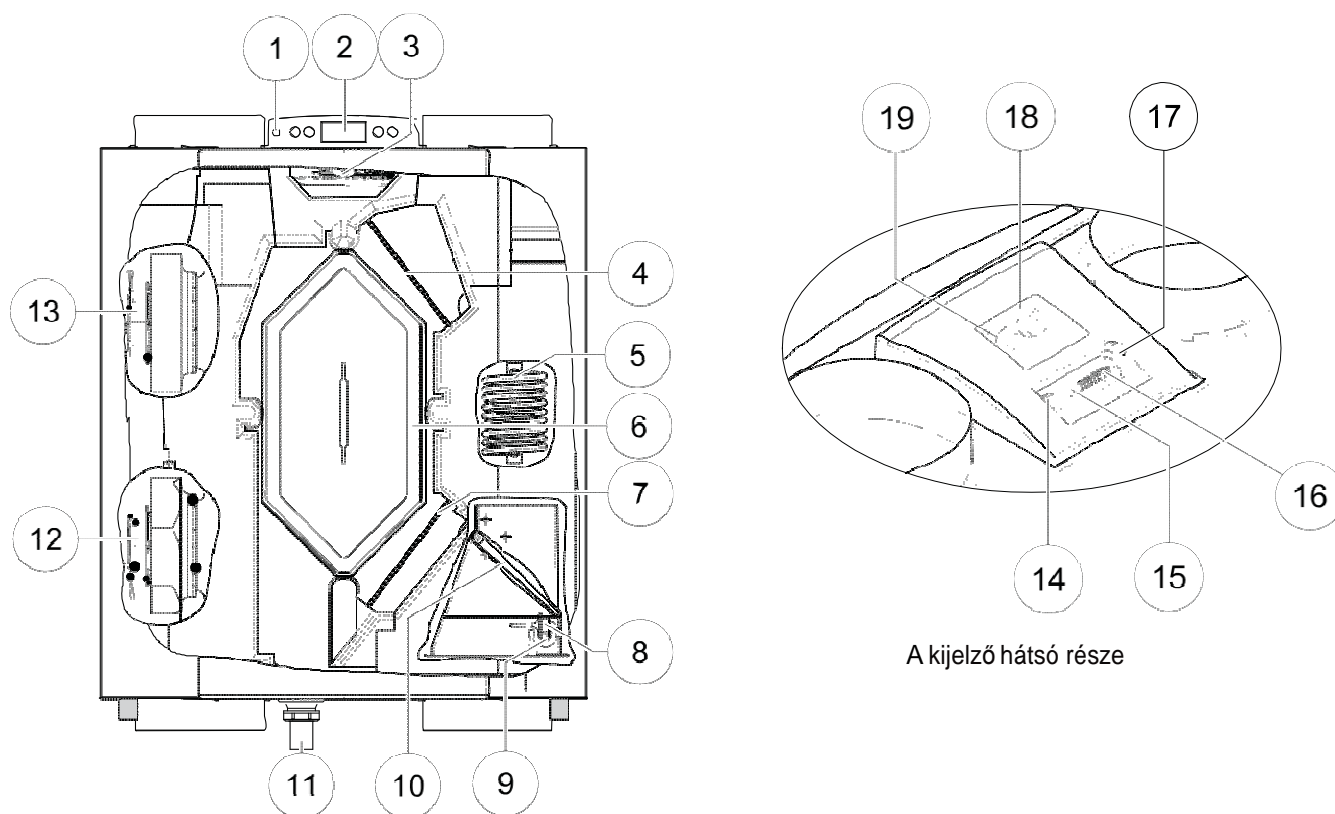


CWL-400 Excellent balos 3/1 (a CWL-300 Exc.-re nem vonatkozik)



A fali tartókonzol szerelése. Külön szerelési utasítás szerint.

3.6 A készülék bemutatása



1	Szervíz csatlakozás	Számítógép csatlakozás
2	Kijelző és a 4 kezelőgomb	Kapcsolat a felhasználó és az elektronika között
3	Szabályozó alaplemez	Ez az elektronika
4	Szűrő elszívás	Szűri az elszívott levegőt
5	Előfűtő	Előfűti a frisslevegőt, hogy ne fagyjon le a hővisszanyerő
6	Hővisszanyerő	Az elszívott levegő hőtartalmát adja át a frisslevegőnek
7	Szűrő befűvés	Szűri a frisslevegőt
8	Külső levegő hőérzékelő	Méri a frisslevegő hőmérsékletét
9	Helyiség hőérzékelő	Méri a helyiség levegő hőmérsékletét
10	Bypass-zsalu	Ezzel a zsaluval elkerülhető a hővisszanyerőn át történő légvezetés
11	Kondenz csatlakozás	Kondenz elvezetés (készlet a készülékkel együtt szállítva)
12	Elszívó ventilátor	Szabadba fújja az elhasznált levegőt
13	Befűvő ventilátor	A frisslevegő bevezetésére
14	Az X2 fokozatkapcsoló csatlakozója	Fokozat kapcsolásra és szűrőeltömődés kijelzésre
15	E-busz X1 csatlakozó	E-busz csatlakozó
16	X15 csatlakozó	Szabályozó ki-bemenet
17	X14 csatlakozó	Az utófűtő vagy a kiegészítő előfűtő csatlakozója (a burkolat alatt található)
18	Hálózati csatlakozó 230 V	A 230 V hálózati csatlakozás átvezető nyílása
19	Az utófűtő vagy a kiegészítő előfűtő csatlakozója	A 230 V-os utó- ill. előfűtő kábel átvezetése

4.1 A készülék

A készülék működésre kész állapotban kerül kiszállításra, csak a megfelelő légcsatorna hálózatot kell hozzá illeszteni.

A szabályozás 3 légszállításra ad lehetőséget és biztosítja az állandó légmennyiséget a változó külső nyomás mellett.

4.2 A bypass-zsalu működése

A bypass zsalu lehetővé teszi, hogy a friss levegő a hővisszanyerő megkerülésével kerüljön be a helyiségekbe. Ennek különösen nyáron lehet jelentősége. A bypass-zsalu az alábbiak szerint működik.

A proramozás 5, 6 és 7 lépésében, a beállítási menüben (13 fejezet) lehet ezeket az értékeket módosítani, átállítani.

A bypass zsalu működési feltételei	
Bypass zsalu nyit	<ul style="list-style-type: none"> - a frisslevegő hőmérséklete nagyobb, mint 10°C és - a frisslevegő hőmérséklete alacsonyabb, mint szobahőmérséklet és - a szobahőmérséklet magasabb, mint a beállítási menü 5 lépésében beállított érték (gyárilag 22 °C)
Bypass zsalu zár	<ul style="list-style-type: none"> - a frisslevegő hőmérséklete kisebb, mint 10°C vagy - a frisslevegő hőmérséklete 0,5°C-kal magasabb, mint a szobahőmérséklet vagy - a szobahőmérséklet alacsonyabb, mint a beállítási menü 5 lépésében beállított hőmérsékletérték és a beállítási menü 6. lépésében beállított hyszterézis érték különbsége (gyárilag 2°C).

4.3 Fagyvédelem

A készülék intelligens fagyvédelme az alábbiak szerint működik :

A fagyvédelmi szabályozás a frisslevegő hőmérséklete < -1,5 °C alatt aktiválódik, folyamatos szabályozás sal bekapcsol az előfűtő, a hővisszanyerő deresedésének elkerülése érdekében.

A deresedést nyomáskapcsoló figyel.

A befúvó- és az elszívó ventilátor változatlan légmennyiséggel üzemel.

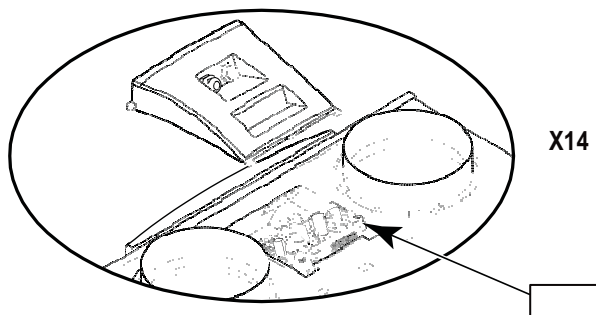
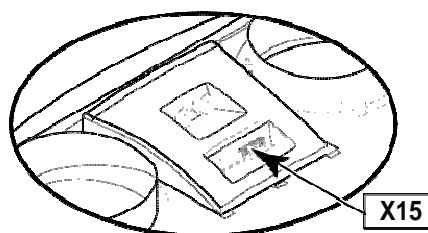
Csak ha már az előfűtő teljesítménye nem elegendő a deresedés elkerüléséhez, akkor a befúvó ventilátor lassan folyamatosan, egészen a kikapcsolásig csökkenti a légszállítását.

4.4 Kivitel

A CWL-300/400 Excellent szabályozója két csatlakozó felülettel rendelkezik (X14 & X15), ahol többféle csatlakozási lehetőség található.

A 9-pólusú X15 csatlakozás, a kijelző mögött közvetlenül hozzáférhető.

A 2-pólusú X14 csatlakozás, a kijelző házburkolat eltávolításával hozzáférhető. Így lehet az X14 csatlakozás 230 V-os bekötését is elérni.



5.1 Telepítés fő lépései

1. A készülék elhelyezése (5.2)
2. Kondenz csatlakozás kialakítása (5.3)
3. Légcsatorna csatlakozás (5.4)
4. Elektromos csatlakozás:

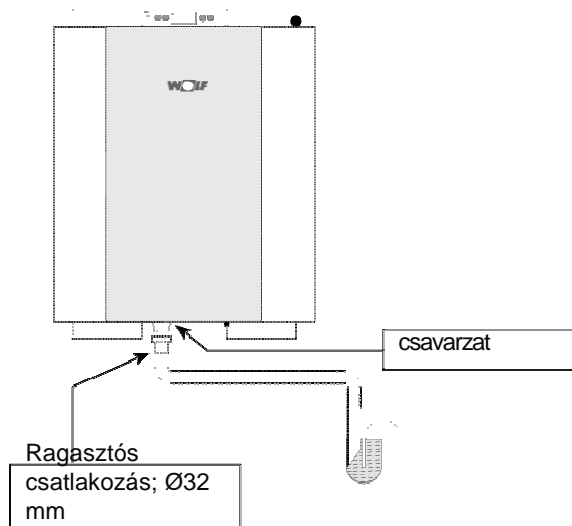
5.2 A készülék elhelyezése

- A CWL-300/400 Excellent készüléket a mellékelt konzollal szerelje egy 200 kg/m² szilárdságú falra. Ennél gyengébb szilárdságú falhoz külön megerősítés szükséges.

5.3 Kondenz csatlakozás

A CWL-300/400 Excellent kondenz csatlakozása a készülék alján található. A csatlakozás külmérete 32 mm.

A csavarozással, ragasztással szerelt kondenz vezeték szifonon keresztül a csatornába vezesse.



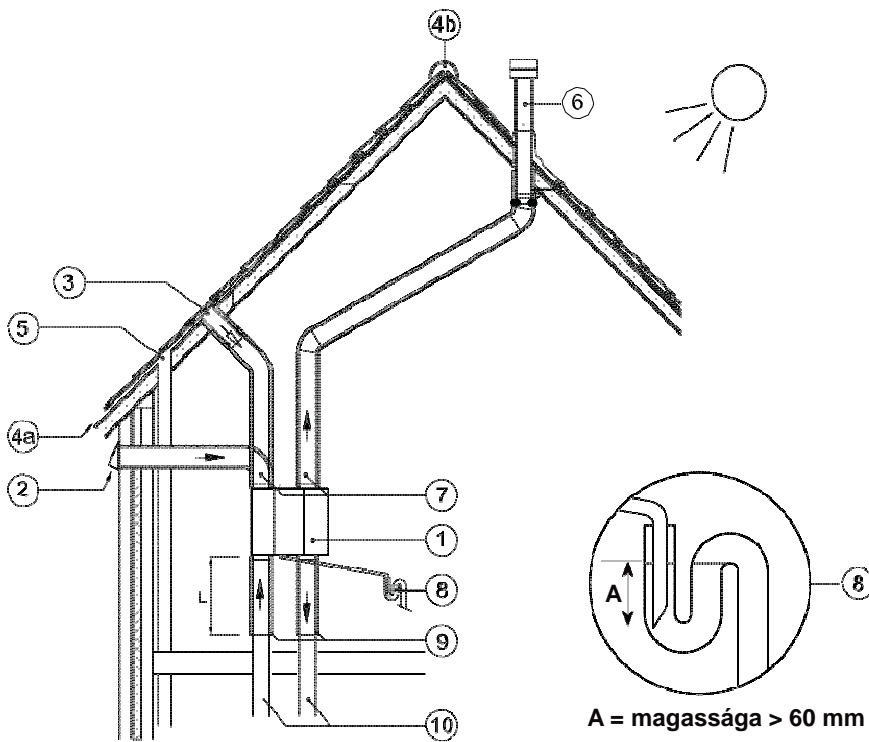
5.4 Légcsatorna csatlakoztatás

Nem szükséges szabályozó szelepet szerelni, mivel a légmennyiséget a berendezés szabályozza.

A csatlakozó légvezetéseket cseppmentes szigeteléssel kell szerelni, vagy alkalmazza a gyári vezetéseket.

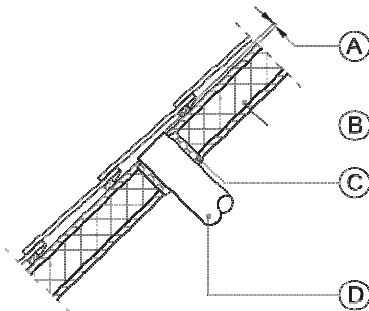
A lakóhelyiségek felé építsen be hangcsillapítókat.

A CWL-300/400 Excellent csatlakozó vezetéke 160 mm (CWL-300 Excellent) ill. 180 mm (CWL-400 Excellent).



- 1 = CWL-300/400 Excellent balos 2/2
(függőleges szerelés)
- 2 = Frisslevegő oldalfali beszívó nyílása
- 3 = Frisslevegő tetőhéjazat alatti beszívása
- 4a= Tetőhéjazat beszívó nyílása alulról
- 4b= Tetőhéjazat beszívó nyílása felülről
- 5 = Csatorna kiszellőző
- 6 = Elszívott levegő kibocsátása a tető felett
- 7 = Hőszigetelt ISO-cső
- 8 = Kondenz vezeték
- 9 = Hangcsillapító
- 10= Légvezeték a lakás felé

A = magassága > 60 mm



- A = 10 mm hézag legyen a tetőben legalább
- B = tetőszigetelés
- C = kitöltő szigetelés
- D = légvezeték

5.5 Elektromos csatlakozás

5.5.1 Hálózati csatlakozás

A készüléket a vele szállított csatlakozóval dugja a konnektorba

Ügyeljen arra, hogy a konnektor 1000 W-ot fogadhasson.



Figyelem

A berendezés 230 V-os, áramtalanításhoz húzza ki a csatlakozót.

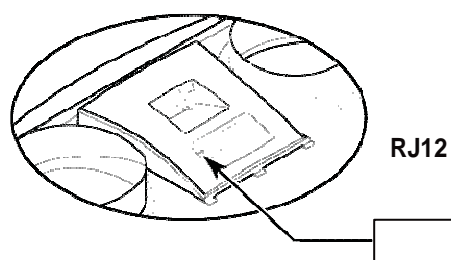
5.5.2 Fokozatkapcsoló csatlakoztatása

A 4-fokozatú kapcsoló (külön rendelésre) a RJ12-re (X2), amely a kijelző hátoldalán található, csatlakoztatható befűdet, angeschlossen.

- 6-eres vezetékkel csatlakoztassa.

A 11.2.1 - 11.2.4. elektromos rajzok szerint.

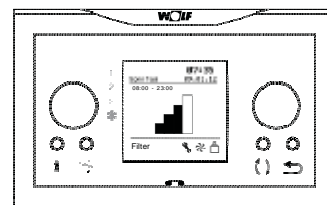
Vezetéknélküli távvezérlő jelfogója is ide csatlakoztatható.



5.5.3 E-buszos csatlakozások

A CWL-300/400 Excellent e-busz szerint is üzemelhet. A csatlakozáshoz 2 eres kábelt dugjon az X1 helyre a kijelző mögött.

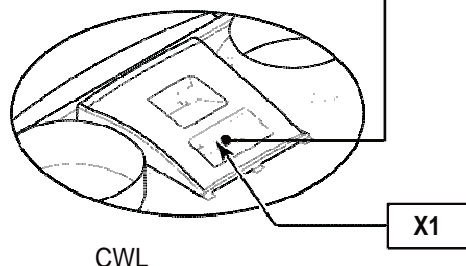
BML Excellent (e-busz)



BML Excellent e-busz:

- napi program
- heti program
- e-busz csatlakozás (master)
- légszállítás beállítás
- a készülék paraméterek beállítása

2-eres kábel



6.1 A kijelző felület

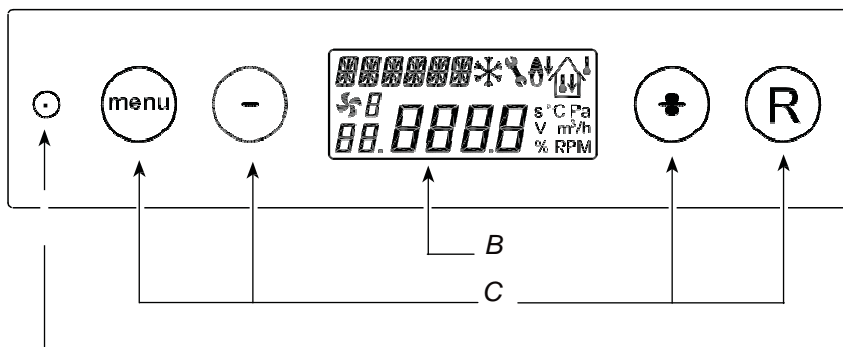
Az LCD-kijelzőről kiolvashatóak az üzemmód és üzemállapot adatok. A 4 kezelőgombbal lehet változtatni az alapadatokat és az üzemmódokat. Hálózati csatlakoztatás után a CWL-300/400 Excellent 2 másodpercig a teljes kijelző szimbólum rendszert mutatja. A háttér világítás 60 másodpercig világít. Minden egyéb gombnyomás után a kijelző 30 másodpercig világít.

A menü gomb megnyomása után a '+' vagy '-' gombbal 3 menü közül választhat:

- **Beállítási menü (SET)**; 6.3
- **Adat menü (READ)**, 6.4
- **Szervíz menü (READ)**, 6.5

Az R-gomb megnyomása a kilépés.

Csak a háttér világításához nyomja meg az R gombot, de ne hosszabban, mint 5 másodperc.



A = LCD-kijelző
 B = a 4 kezelő gomb
 C = szervíz csatlakozó A

Gomb	Működés
Menü	Beállítási menü; zum almenübe lépés; érték jóváhagyás
-	görgetés; érték beállítás; CWL-300/400 Excellent kikapcsolása a 'Betrieb' (üzem) helyzetből (5 másodpercig nyomva tartás)
+	görgetés; érték beállítás
R	Visszalépés a menübe; érték visszaállítás; szűrőjel törlés (5 másodpercig nyomva tartani), hibajel törlése

6.2 Üzem 'Betrieb'

Üzemben 4 különféle állapot lehetséges.

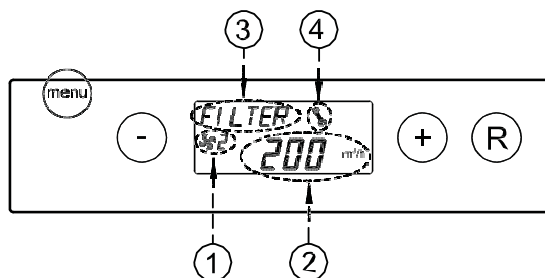
1 = Ventilátor üzem, kijelzés

(6.2.1)

2 = Légszállítás (6.2.2)

3 = Szöveg pl. szűrőcsere, külső kapcsolat feloldása stb. (6.2.3)

4 = üzemjel (8.1 és 8.2)

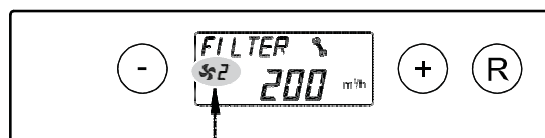


6.2.1 A ventilátor kijelzése

Egy ventilátor szimbólum és egy szám látható.

Csak akkor jelenik meg, ha mindkét ventilátor üzemel.

A szám az üzemelő ventilátor fokozatot mutatja az alábbiak szerint.



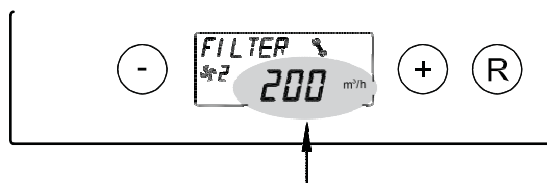
Ventilátor jele a kijelzőn	Leírás
	A befúvó és elszívó ventilátor 50 m ³ /h-on üzemel vagy leáll, aszerint, hogy milyen az 1-es paraméter beállítása (ld 13-as fejezet).
1	A befúvó és elszívó ventilátor az 1-es fokozat beállítása szerint működik, amelyik a 2-es paraméter beállításától függ (ld 13-as fejezet).
2	A befúvó és elszívó ventilátor az 2-es fokozat beállítása szerint működik, amelyik a 3-as paraméter beállításától függ (ld 13-as fejezet).
3	A befúvó és elszívó ventilátor az 3-as fokozat beállítása szerint működik, amelyik a 4-es paraméter beállításától függ (ld 13-as fejezet).
D	A CWL-300/400 Excellent e-busz csatlakozású is. A CWL-300/400 Excellent befúvó és elszívó ventilátora a vezető berendezésen beállított fokozat szerint működik. Léptető szabályozás esetén a kijelző ezt mutatja. A szállított légmennyiség a vezető berendezéstől függ.

6.2.2 Légmennyiség kijelzés

Mutatja a befúvott és elszívott légmennyiséget.

Amennyiben valamilyen más szabályozás az egyik légmennyiséget befolyásolja, úgy mindig a nagyobb légmennyiséget mutatja.

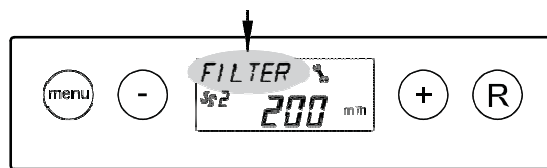
A szoftver csatlakozású készülékek itt kikapcsolt 'OFF' helyzetet mutatnak.



6.2.3 Az üzem 'Betrieb' kijelzései

Ezen a helyen fontos kijelzés jelenik meg. A 'Filter' kijelzés a szűrő eltömődésére vonatkozik.

A következő kijelzések jelenhetnek meg a kijelzőn.



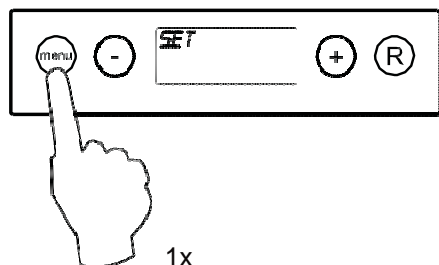
Kijelző	Leírás	
Szűrő (Filter)	Ha a szűrő 'FILTER' kijelzés megjelenik, azt tisztítani vagy cserélni kell. Egyéb információ a 9.1 fejezet alatt.	
Slave 1, Slave 2 stb.	Több készülék esetén megmutatja, melyik az alárendelt 1-9-kapcsolt készülékig. További információk a 11.3 fejezetben. A vezető 'Master'-berendezés a normál üzemmódot mutatja.	
EWT	Az 'EWT' kiírás a föld-levegő hőcserélő működését mutatja. Részletesebben a 11.5 fejezetben.	
CN1 vagy CN2	Ha a 'CN1' vagy a 'CN2' jelenik meg, a külső kapcsolat is aktiválódik 11.6 fejezet szerint.	
V1 vagy V2	Ha a 'V1' vagy a 'V2' jelenik meg, az egyik 0-10 V-os bemenet aktív, a 11.7 fejezet szerint.	

6.3 Beállítási menü

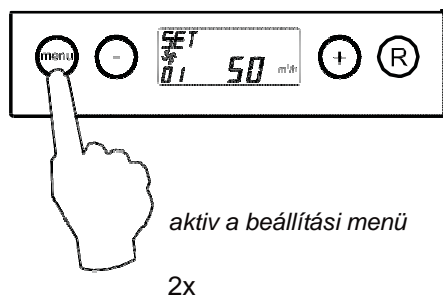
Itt állíthatja be a szellőzési igényhez legjobban illeszkedő programot, légmennyiséget és hőmérsékletet. Részletek a 13.as fejezetben.

A beállítási menübe belépés-állítás lépései :

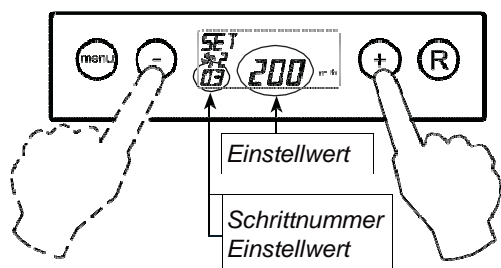
- 1 Nyomja meg a 'menu' gombot



- 2 Nyomja meg kétszer a 'menu' gombot, hogy belépjen a beállítási menübe 'Einstellmenü'.

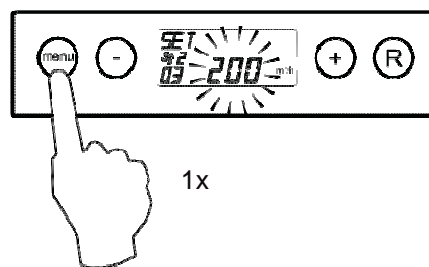


- 3 A '+' és a '-' gombokkal válassza ki a módosítandó paramétert.

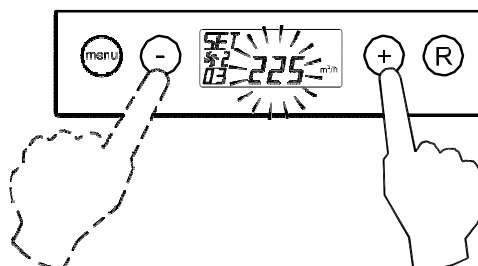


Az módosítandó paraméter kiválasztása.

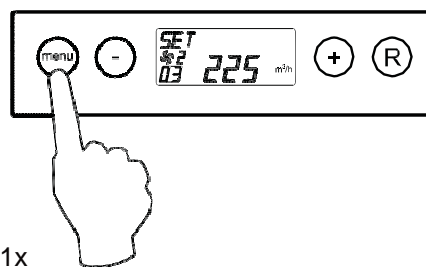
- 4 Válassza ki azt a paramétert, amelyiket módosítani kívánja, majd nyomja meg a 'menu' gombot



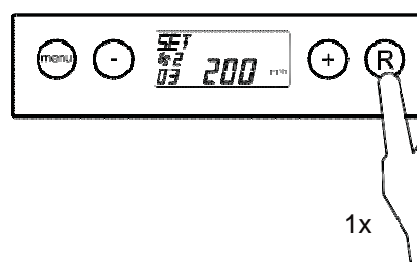
- 5 A '-' és a '+' gombokkal módosíthatja a paramétert.



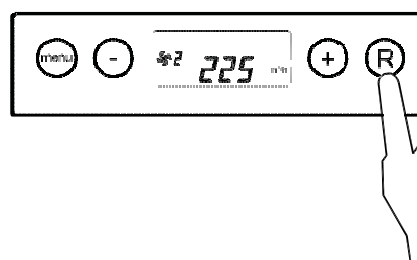
- 6 A módosított érték mentése a menü gombbal



Ha nem akarja a változtatást menteni nyomja meg az 'R' gombot



- 7 További paraméterek módosításához ismételje meg a 3 - 6 lépéseket. Ha már több értéket nem akar változtatni, akkor nyomja meg az 'R' gombot és visszatér a normál üzem kijelzése.



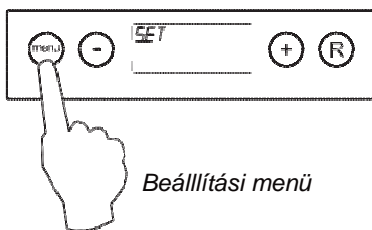
6.4 Adat menü

Ebben a menüben az aktuális hőérzékelő értékek és működési jellemzők olvashatók ki. Itt a paramétereket **nem** lehet változtatni. A menü (**Auslesemenü**) az alábbiak szerint érhető el:

1. Nyomja meg a 'menü' gombot.

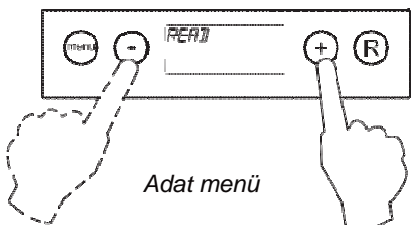


üzemállapot



Beállítási menü

2. A '+' és '-' gombok megnyomásával keresse meg az adat (kiolvasó) menüt (**Auslesemenü**).



Adat menü

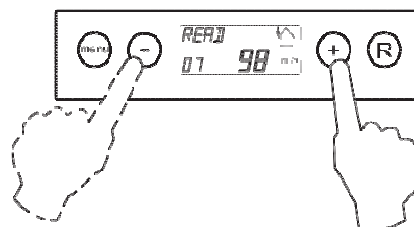
3. Belépés az adat menübe (**Auslesemenü**)



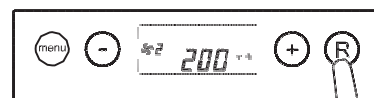
paraméter

a paraméter helye
(magyarázat az alábbi
táblázatban)

4. A '+' és '-' gombok nyomásával lehet a többi paramétert megnézni.



5. Az 'R' gomb kétszeri megnyomásával jut vissza a normál üzembe.
Ha 5 percig nem nyom meg semmilyen gombot, visszaáll az üzem.



üzem

2x

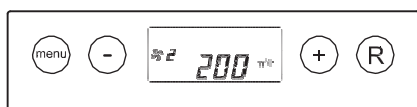
A lépések száma	A paraméter megnevezése	Mértékegység
01	Aktuális lakás hőmérséklet	°C
02	Aktuális külső hőmérséklet	°C
03	Bypassz-helyzet (ON = Bypassz-zsalu nyitva, OFF = Bypassz-zsalu zárva)	
04	Fagyvédelem (ON = aktív, OFF = nem aktív)	
05	Aktuális befúvási légcsatorna nyomásveszteség	Pa
06	Aktuális elszívási légcsatorna nyomásveszteség	Pa
07	Aktuális befúvási légmennyiség	[m ³ /h]
08	Aktuális elszívási légmennyiség	[m ³ /h]
09	Aktuális levegő nedvesség	%

6.5 Szervíz menü

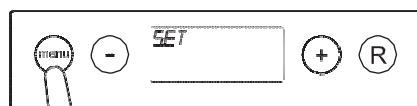
A szervíz menüben az utolsó 10 hibajel látható.

A szervíz menü (**Servicemenü**) az alábbiak szerint érhető el:

1. Nyomja meg a 'menu' gombot.

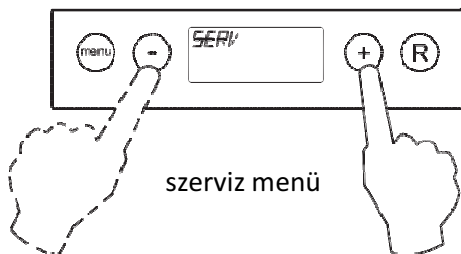


üzem



beállítások

2. A '+' és a '-' gombokkal keresse meg a szervíz menüt (**Servicemenü**).



szervíz menü

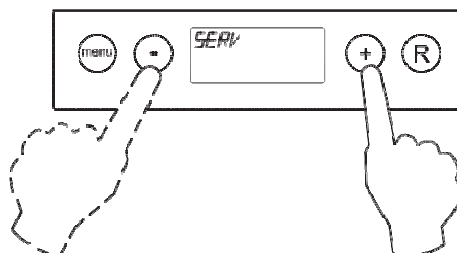
3. A szervíz menü (**Servicemenü**) bekapcsolása.



hibakód; a magyarázat a 8.1 és a 8.2 fejezetben van

A hibakód sorszáma

4. A '+' és a '-' gombokkal lehet a szervíz menüt áttekinteni.



-kijelzés, ha nincs hibajelentés



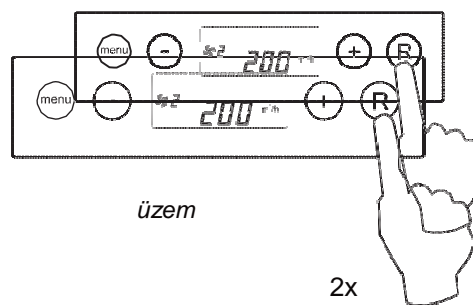
-aktuális hiba (hibajel (kulcs) a kijelzőn)



- megoldott hiba (nincs kulcs a kijelzőn)



5. Az 'R' gomb kétszeri megnyomásával visszaáll az üzem. Ha 5 percig nem nyom meg semmilyen gombot, visszaáll az üzem.



üzem

2x

Minden hibajel törölhető az 'R' gomb 5 másodperces benyomásával. Csak nem aktív hiba esetén érvényes!

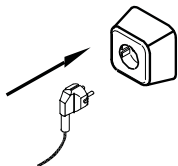
7.1 A készülék ki-be kapcsolása

A készülék kétféleképpen ki-be kapcsolható:

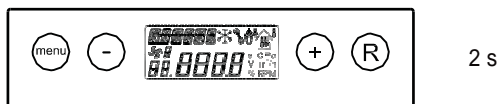
- A hálózati csatlakozóval.
- A kijelzőn a megfelelő gombokkal.

Bekapcsolás:

- Dugja be a hálózati csatlakozót:

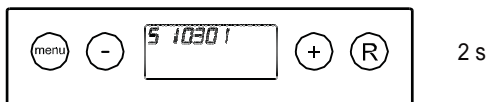


2 másodpercig a kijelző valamennyi szimbólumát mutatja.



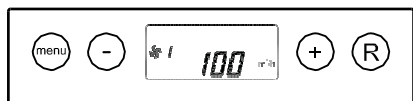
2 s

2 másodpercig a szoftver változatot mutatja.



2 s

A CWL-300/400 Excelent a csatlakoztatott kapcsoló fokozatának megfelelően működni kezd. Ha nincs kapcsoló csatlakoztatva, akkor az 1-es fokozaton.

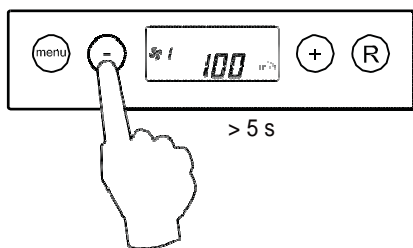


- Szoftveres kikapcsolás:

Ha a CWL-t szoftverrel kapcsolta ki, a kijelzőn az 'OFF' szöveg látható.



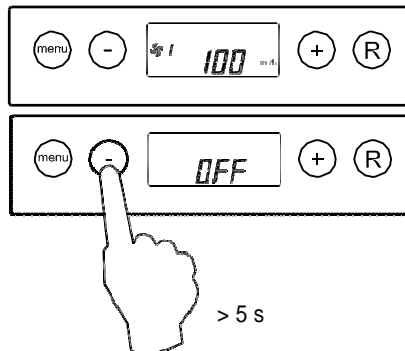
A készüléket, a '-' gomb 5 mp nyomásával indíthatja.



> 5 s

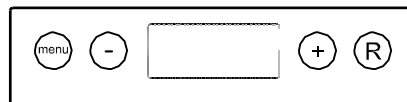
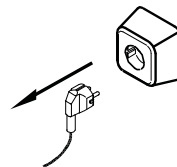
Kikapcsolás:

- Szoftverrel :
5 mp-ig nyomja a '-' gombot a kikapcsoláshoz. A kijelzőn az 'OFF' felirat jelenik meg.



> 5 s

- áramtalanításos kikapcsolás:
Húzza ki a 230V-os dugót a konnektorból. Ilyenkor a kijelző nem mutat semmit.



Figyelem

Karbantartási munkák egy részéhez a szoftveres kikapcsoláson túl a készüléket áramtalanítani is kell.



7.2 A légmennyiségek

A CWL-300 Excellent gyárilag 50, 100, 150 ill. 225 m³/h-ra, a CWL-400 Excellent 50, 100, 200 ill. 300 m³/h van beállítva. A készülékek energia felhasználása a légszatorna ellenállásától és a szűrő tisztaságától függ.

A légmennyiségek változtatása a 6.3 alatt leírtak szerint.

Figyelem

Stufe $\frac{1}{2}$: 0 vagy 50 m³/h

Stufe 1: mindig kevesebb legyen, mint a 2-es

Stufe 2: mindig kevesebb legyen, mint a 3-as

Stufe 3: CWL-300 Excellent - 50 és 300 m³/h között állítható be
CWL-400 Excellent - 50 és 300 m³/h között állítható be

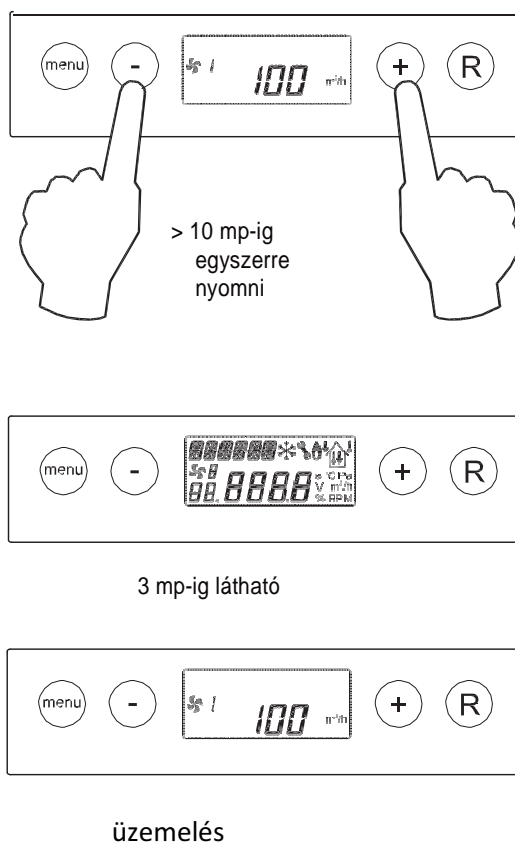
7.3 Egyéb beállítások

Még további paraméterek is állíthatók a CWL-300/400 Excellent-en. Ezek leírása a 6.3 szerint.

7.4 Gyári beállítás

Lehetséges a megváltoztatott paramétereket egyszerre visszaállítani a gyári beállításra, ld ábra

A készülék ismét a gyári beállítás szerint működik. Ugyancsak törlésre kerültek a hibajelek is.



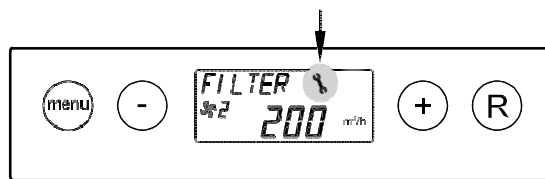
8.1 Hibaelemzés

Ha készülék szabályozása hibát érzékel, a kijelzőn egy villogó villáskulcs szimbólum jelenik meg esetlegesen egy hibaszámmal együtt.

A készülék különbséget tesz a „kis” hiba, amikor még korlátozottan, de tovább működhet, és a „komoly” hiba között, amikor pl. mindkét ventilátornak le kell állnia.

Bizonyos hibakódoknál az adatmenü sem érhető el, ilyenkor csak a szervízmenü használható.

A készülék addig mutatja a hibát, amíg a problémát meg nem oldják. A hiba elhárítása után a készülék és a kijelző is visszaáll a normál üzemre (Autoreset).



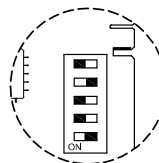
A ventilátorok működését a szabályozóra szerelt nyomásérzékelő vezérli. Ventilátoronként 2-2 műanyag cső csatlakozik a szabályozóra. Ha ezek a csövek nincsenek jól csatlakoztatva, tömörtelenek vagy eldugulnak, rossz nyomásértéket érzékel a szabályozó és rosszul vezérli a ventilátorokat. Ha ilyen működést feltételez, tapasztal, akkor vizsgálja meg a csöveket.

E999-es hiba

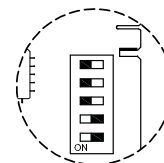
Ha bekapcsolás után a **E999** hibajel jelenik meg, akkor a szabályozó panel vagy nem ehhez a készüléktípushoz passzol vagy a mikrokapcsoló nincs jól beállítva.

A mikrokapcsoló helyes beállítását a 10.2; - M pontja mutatja

Ellenőrizze, hogy a mikrokapcsolók helyesen állnak-e a mellékelt ábra szerint. Ha helyesen vannak beállítva, akkor cserélje ki a szabályozópanelt.



a mikrokapcsoló helyes állása CWL-300 Excellent

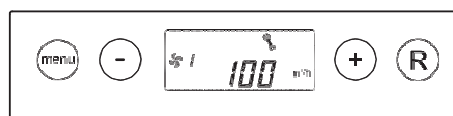


a mikrokapcsoló helyes állása CWL-400 Excellent

8.2 Kijelző

Nem reteszelt hibajel

Ha készülék „kis”, reteszelést nem okozó hibát érzékel, akkor korlátozott körülmények között, de tovább üzemel. A kijelzőn a hibát a csavarkulcs jelzi.

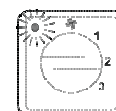


Reteszelt hibajel

Ha a készülék komolyabb, reteszelést okozó hibát érzékel, nem működik tovább. A folyamatosan világító kijelző a csavarkulcs mellett a hibakódot is mutatja. Ha van fokozatkapcsoló,

akkor azon a piros LED világít.

Hívja fel szervizését, hogy a hibát elhárítsa. A reteszelt hiba nem törölhető még a készülék áramtalanításával sem, csak a hiba elhárításával.



Hibajel	Ok	A készülék működése	Tennivaló
E100 nem reteszelt hibakód	A befúvó ventilátor nyomáskapcsolója hibás. A piros cső eldugult vagy megtört.	<ul style="list-style-type: none"> - állandó fordulatszám szabályozásra kapcsol - 0°C külső hőmérséklet alatt az előfűtő bekapcsol 	<ul style="list-style-type: none"> • Feszültségmentesítse a készüléket és ellenőrizze a piros csövet a csatlakozással együtt megtörésre, vezetésre.
E101 nem reteszelt hibakód	A elszívó ventilátor nyomáskapcsolója hibás. A kék cső eldugult vagy megtört.	<ul style="list-style-type: none"> - állandó fordulatszám szabályozásra kapcsol - 0°C külső hőmérséklet alatt az előfűtő bekapcsol 	<ul style="list-style-type: none"> • Feszültségmentesítse a készüléket. • Ellenőrizze a kék csövet a csatlakozással együtt, megtörésre vezetésre.
E103 nem reteszelt hibakód	Bypass hibás.	<ul style="list-style-type: none"> - nem működik. (alacsony a feszültség - rossz vagy hibás; bekötés, magas feszültség - rövidzár a motorban vagy a vezetékben) 	<ul style="list-style-type: none"> • Feszültségmentesítse a készüléket. • Ellenőrizze a motor bekötéseket, vagy cserélje a motort
E104 reteszelt hibakód)	Hibás az elszívó ventilátor	<ul style="list-style-type: none"> - mindkét ventilátor áll - kikapcsol az előfűtő - kikapcsol az utófűtő - 5 percenként próbál újra indulni 	<ul style="list-style-type: none"> • Feszültségmentesítse a készüléket. • Cserélje az elszívó ventilátort. • Helyezze feszültség alá a készüléket. A hibajel automatikusan megszűnik. • Ellenőrizze az elektromos bekötést.
E105 reteszelt hibakód)	Hibás a befúvó ventilátor	<ul style="list-style-type: none"> - mindkét ventilátor áll - kikapcsol az előfűtő - kikapcsol az utófűtő - 5 percenként próbál újra indulni 	<ul style="list-style-type: none"> • Feszültségmentesítse a készüléket. • Cserélje a befúvó ventilátort. • Helyezze feszültség alá a készüléket. A hibajel automatikusan megszűnik. • Ellenőrizze az elektromos bekötést.
E106 reteszelt hibakód)	Hibás a frisslevegő hőérzékelője	<ul style="list-style-type: none"> - mindkét ventilátor áll - kikapcsol az előfűtő - reteszelten lezár a bypass 	<ul style="list-style-type: none"> - Feszültségmentesítse a készüléket. • Cserélje a hőérzékelőt • Helyezze feszültség alá a készüléket. A hibajel automatikusan megszűnik.
E107 nem reteszelt hibakód	Hibás az elszívott levegő hőérzékelője	<ul style="list-style-type: none"> - reteszelten lezár a bypass 	<ul style="list-style-type: none"> • Feszültségmentesítse a készüléket. • Cserélje a helyiség hőmérséklet-érzékelőt
E108 nem reteszelt hibakód	Hibás a külső hőmérséklet érzékelő (amennyiben beépítették)	<ul style="list-style-type: none"> - kikapcsol az utófűtő - kikapcsol a levegő-föld hőcserélő (amennyiben beépítették) 	<ul style="list-style-type: none"> • Cserélje a külső hőmérséklet-érzékelőt
E111 nem reteszelt hibakód	Hibás a nedvesség érzékelő (amennyiben beépítették) .	<ul style="list-style-type: none"> - a készülék tovább üzemel 	<ul style="list-style-type: none"> • Feszültségmentesítse a készüléket. • Cserélje a nedvesség érzékelőt.
E999 reteszelt hibakód)	A szabályozó alaplap mikrokapcsolója nincs jól beállítva.	<ul style="list-style-type: none"> - A készülék egyáltalán nem működik; még a kapcsoló LED világítása se kap jelet. 	<ul style="list-style-type: none"> • Állítsa be rendesen a mikrokapcsolót. (ld. 8.1).

Figyelem !

Ha fokozatkapcsoló 2-es fokozata nem működik, akkor a csatlakozó fordítva kötötték be. Csatlakoztasson egy új RJ csatlakozót az előzőekhez képest fordítva.

9.1. Szűrő csere

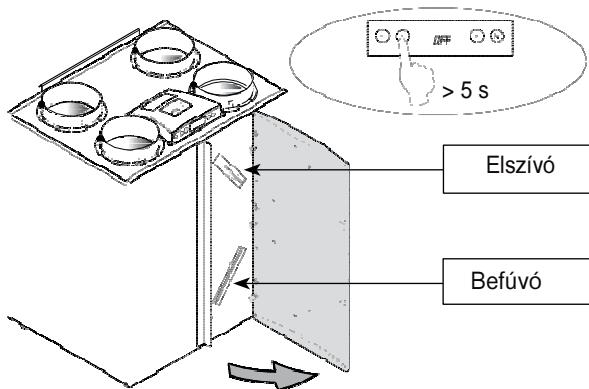
A készülék használojának egyetlen feladata a szűrőcsere. Cserére, tisztításra a szabályozón megjelenő ('FILTER') kiírás, vagy a kapcsoló piros LED lámpája figyelmeztet.



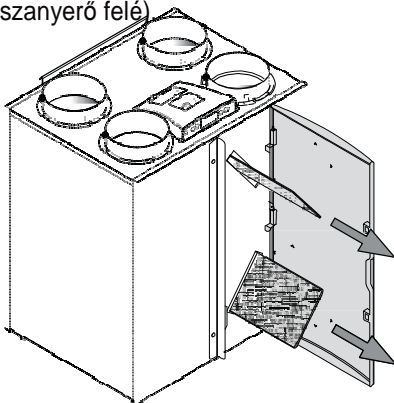
A szűrőt évente cserélje. Sose üzemeltesse a berendezést szűrő nélkül.

Szűrő cseréje-tisztítása:

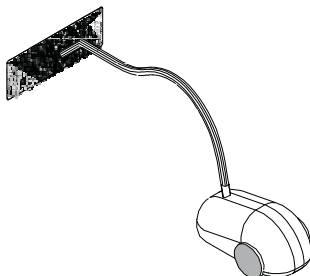
- 1 - 5 mp-ig nyomja meg a '-' gombot
- nyissa ki az ajtót.



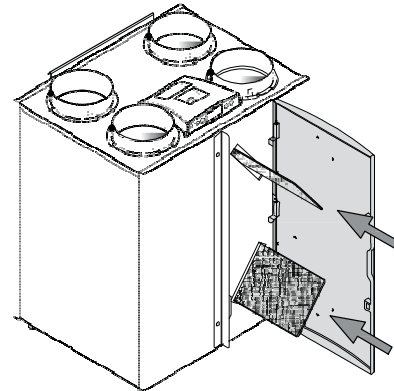
- 2 A szűrő kihúzásánál figyeljen arra, hogy milyen helyzetben volt bent (a tisztább rész volt a hővisszanyerő felé)



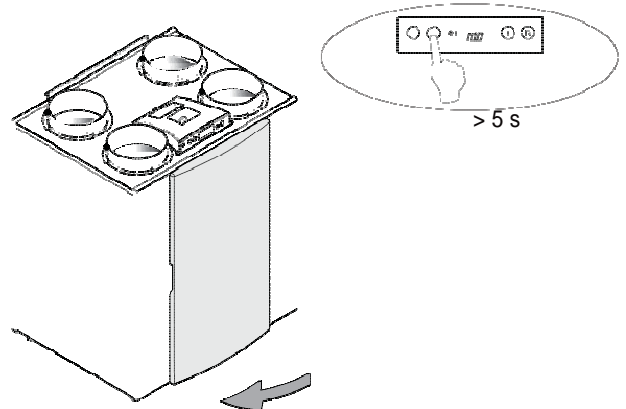
- 3 Tisztítsa ki a szűrőt.



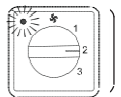
- 4 Amilyen helyzetben kihúzta, ugyanúgy tolja vissza a szűrőt.



- 5 Cukja be a szűrőajtót. Kapcsolja be a készüléket a '-' gomb 5 mp-ig tartó benyomásával.



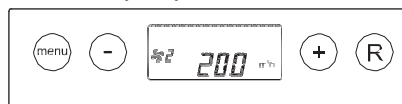
- 6 A szűrő tisztítása vagy cseréje után az "R" gombot 5 mp-ig nyomja, hogy a hibajelet jóváhagyja. A 'FILTER' szöveg a jóváhagyás után röviden felvillan. Még mielőtt a 'FILTER' kijelzés megjelenik, akkor is vissza lehet állítani a kijelzőt. A belső számláló nullára áll.



5 s



A jóváhagyás után a 'FILTER' felirat eltűnik. A fokozatkapcsolón is kialszik a figyelmeztető fény. A készülék kijelzője normal üzemet mutat.

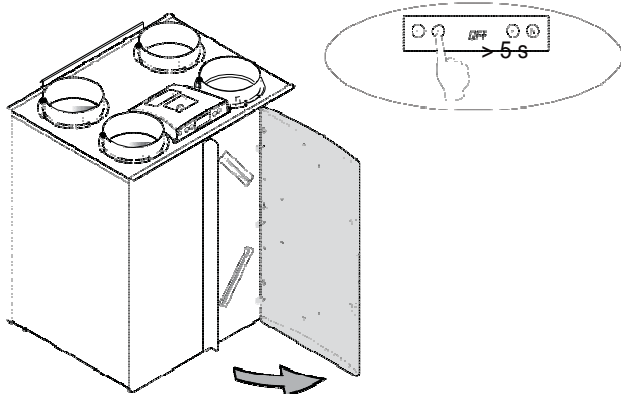


9.2

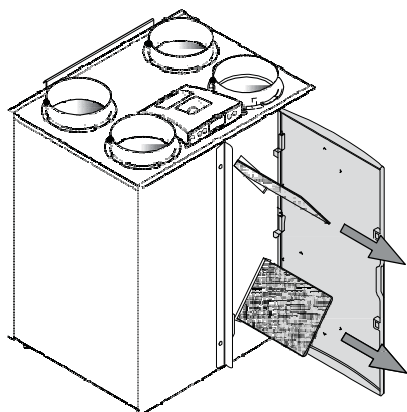
Karbantartás

A szakember végezte karbantartás a hőcserélő és a ventilátorok tisztítását jelenti. Ezt az alapos munkát általában 3 évente elegendő elvégezni.

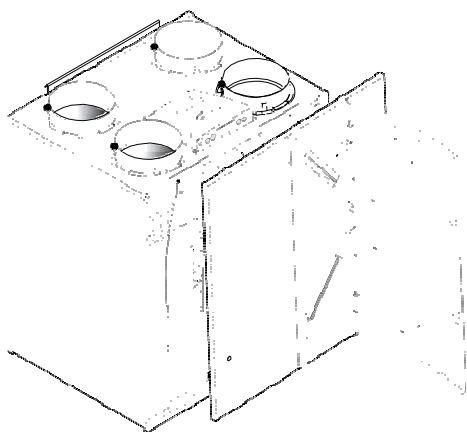
- 1 Kapcsolja ki a CWL-t (nyomja 5 mp-ig a '-' gombot). Kikapcsolás után húzza ki az elektromos csatlakozót is. Nyissa ki a szűrő ajtót.



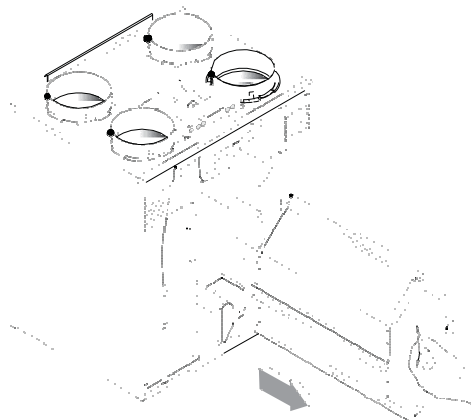
- 2 Húzza ki a szűrőt.



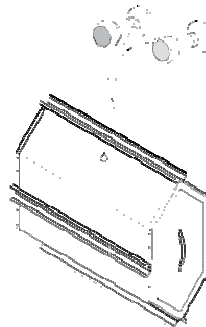
- 3 Vegye ki a homlokzati burkoló lemezt.



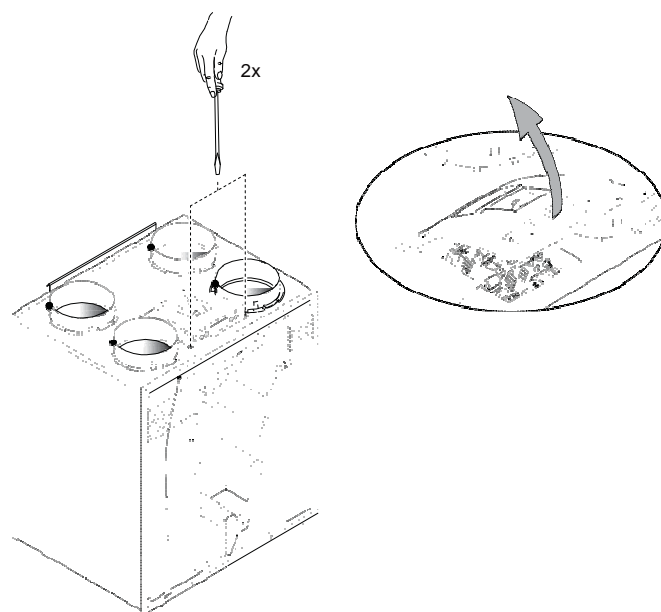
- 4 Vegye ki a hővisszanyerőt. Kerülje el a sérüléseket.



- 5 Mossa meg a hőcserélőt max. 55 °C-os öblítőszeres melegvízzel. Utána alaposan öblítse ki.

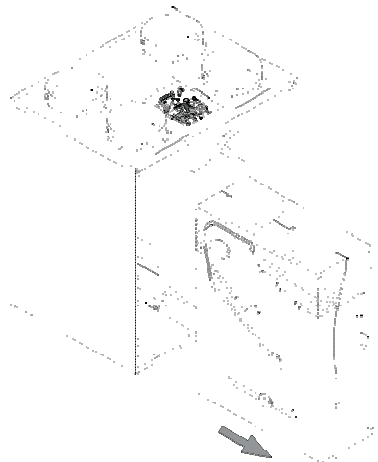


- 6 Vegye le a kijelző burkolatot óvatosan. Húzza ki a kijelző bekötő vezetékét a szabályozóból.

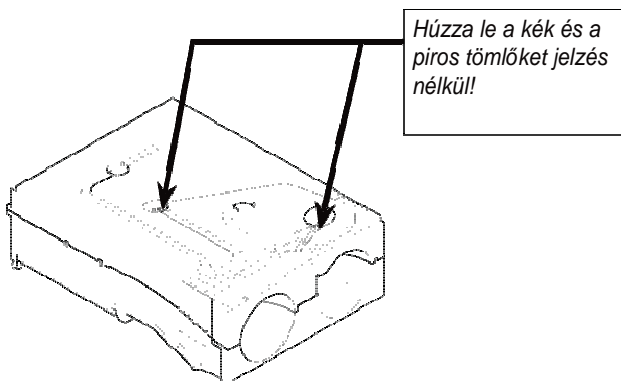


7 A 4 nyomástávadó tömlőt és a 3 csatlakozást húzza le a szabályozó alaplapról.

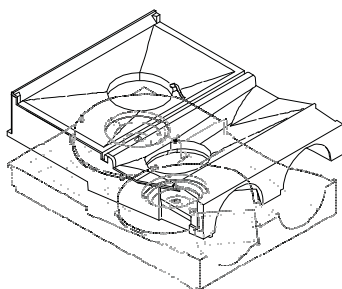
8 Húzza ki óvatosan a ventilátoros egységet.



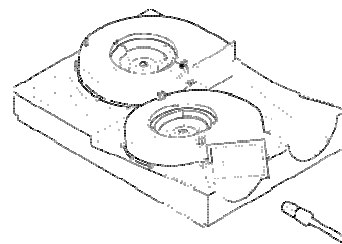
9 A ventilátor egységet a tömlőkkel felfelé fektesse le egy puha vízszintes felületre és húzza le a kék-piros tömlőket. A tömlőket külön ne jelölje meg. Most fordítsa meg az egységet, hogy a tömlő csatlakozások lefelé legyenek.



10 Óvatosan szedje két részre a ventilátor egységet, úgy hogy mindkét ventilátorhoz hozzáférhessen. Figyeljen arra, hogy a ventilátorok az alsó észben maradjanak!



11 A ventilátorokat egy puha kefével tisztítsa meg. **Vigyázzon, hogy a centírozó súlyocskák ne mozduljanak el a helyükről!**



12 Ezután tegye vissza a helyére a ventilátorokat és csatlakoztassa vissza a nyomástávadó tömlőket. Vigyázzon, hogy szennyeződés ne kerüljön a tömlőbe!

13 Tolja a helyére a ventilátoros egységet.

14 Csatlakoztassa helyére a nyomástávadó tömlőket és az elektromos vezetékeket a szabályozó alaplapon. Ügyeljen a helyes tömlőcsatlakoztatásra a nyomáskapcsolón. Az elektromos csatlakozásnál kövesse a matrica jeleket.

15 Tegye vissza a kijelző házát és csatlakoztassa is.

16 Tolja vissza a hővisszanyerőt.

17 Tegye vissza a homloklemez.

18 A szűrőket tisztább felükkel a hővisszanyerő felé tolja a helyükre.

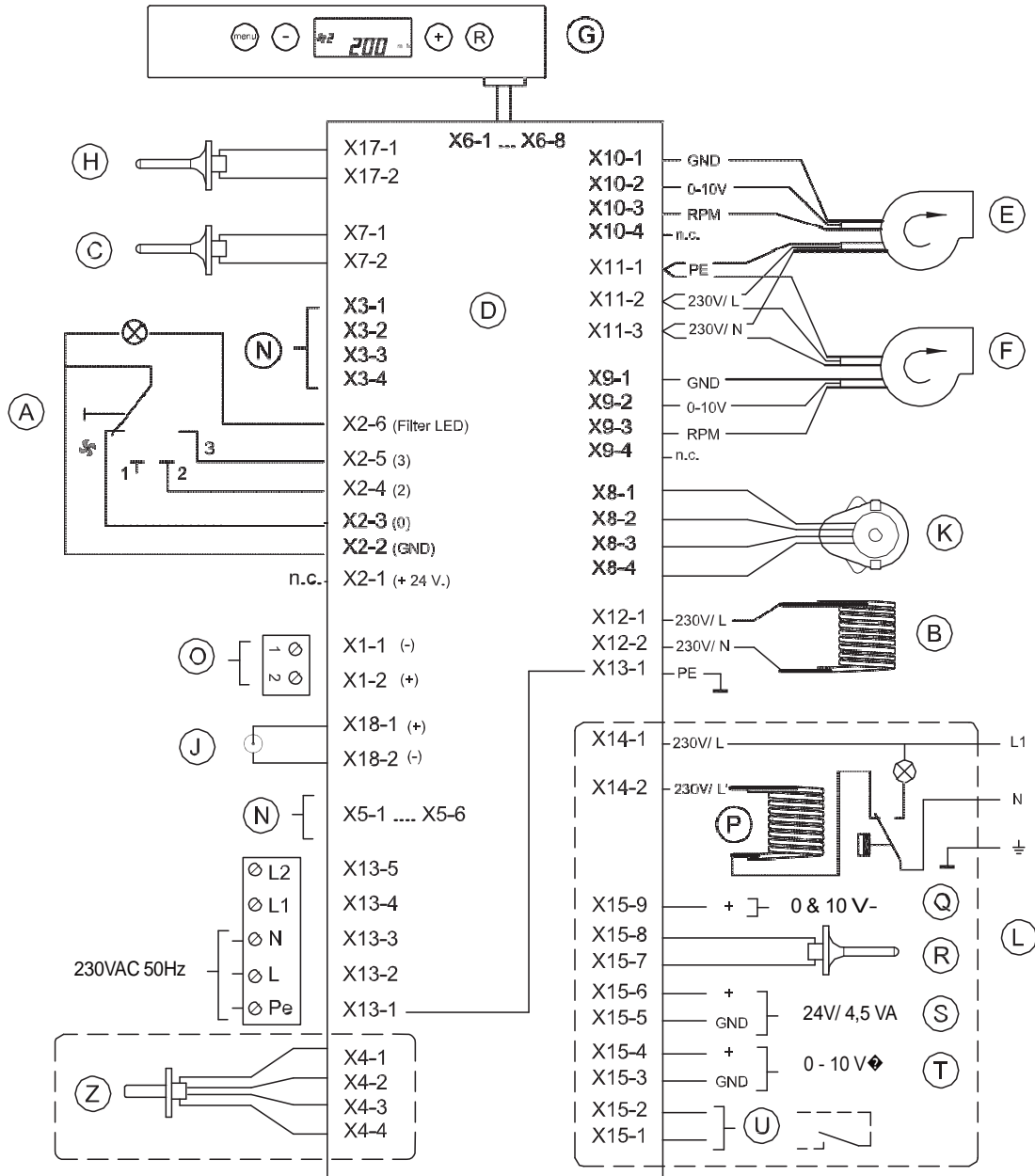
19 Csukja be a szűrőajtót.

20 Dugja be az elektromos csatlakozót.

21 Kapcsolja be a CWL-t (5 mp-ig nyomja a "-" gombot).

22 A szűrőtisztítás vagy egy új szűrő beépítése után 5 mp-ig nyomja az 'R' gombot a jövőkészenléti állapot miatt.

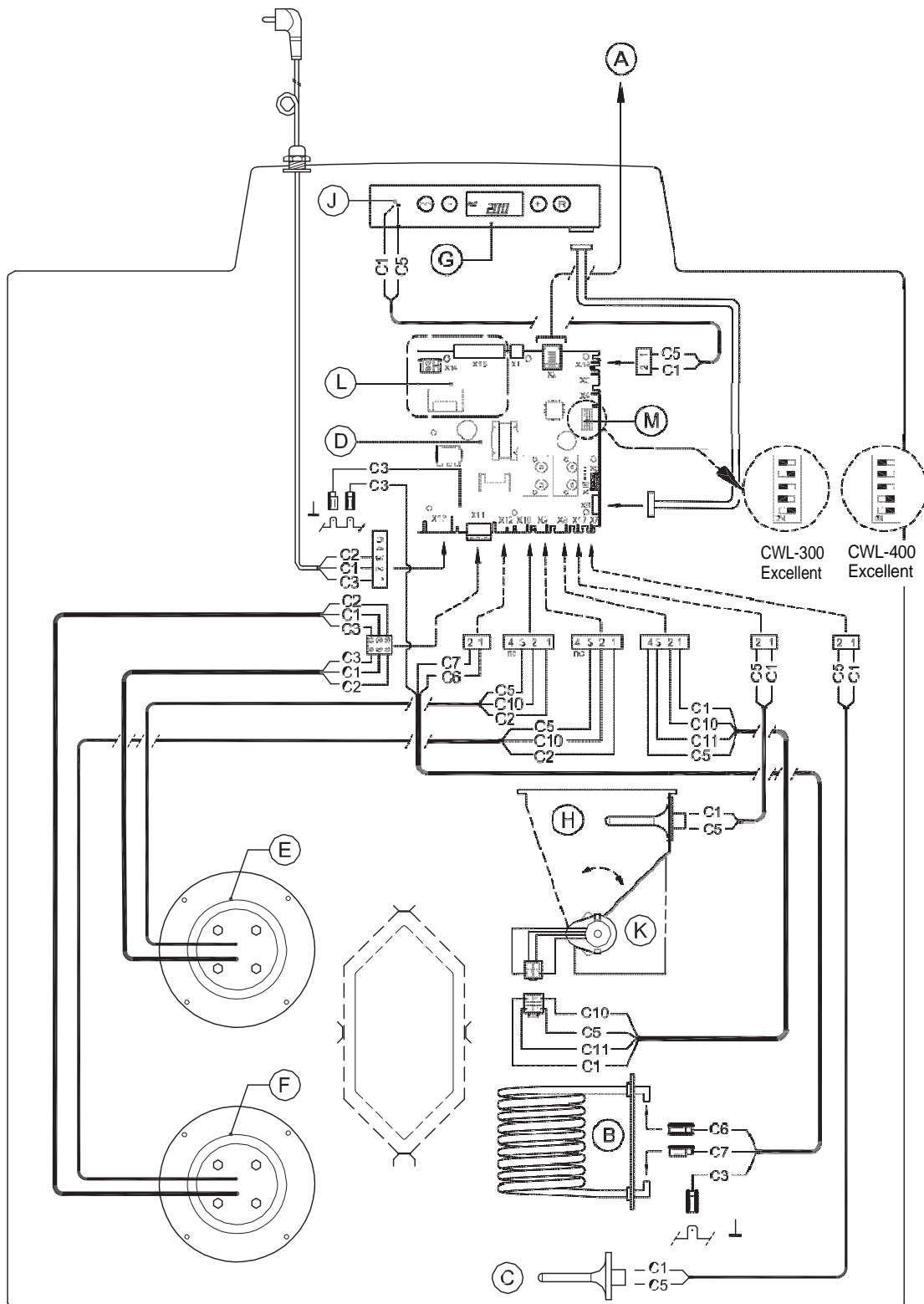
10.1 Áramút terv



A = kapcsoló
 B = előfűtő
 C = külső hőérzékelő
 D = szabályozó alaplap
 E = befűvő vent.
 F = elszívó vent.
 G = kezelő felület
 H = helyiség hőérzékelő
 J = szerviz-csatl.
 K = bypass állító motor
 L = tartozék csatlakozó

N = nincs szerepe
 O = e-busz (polaritás !!),
 (nem 230V!)
 P = utófűtő vagy kiegészítő előfűtő
 Q = 0+10V kimenet
 R = utófűtő vagy föld-levegő hőcserélő hőérzékelő
 S = 24 V-os csatl.
 T = 0-10V bemenet (vagy zárókontaktus)
 U = zárókontaktus (vagy 0-10V bemenet)
 Z = nedvesség érzékelő (opció)

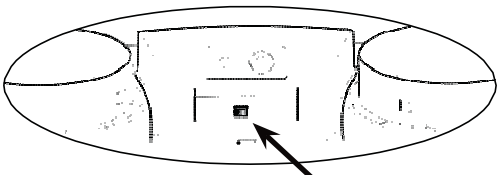

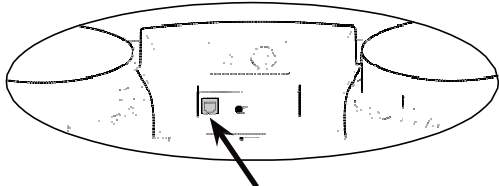
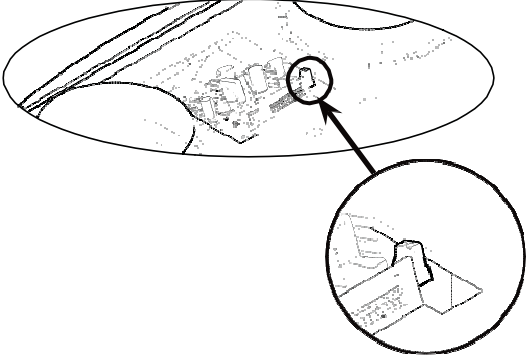
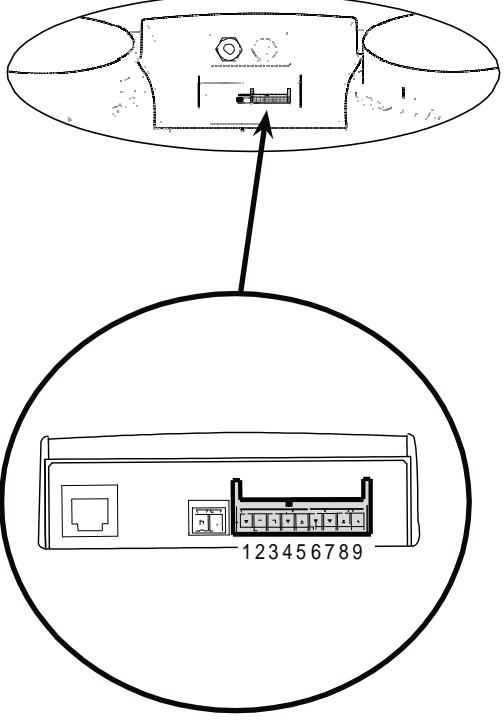
10.2 Teljes kapcsolási rajz



A = kapcsoló
 B = előfűtő
 C = külső hőérzékelő
 D = szabályzó alaplap
 E = befűvő vent.
 F = elszívó vent.

G = kezelő felület
 H = helyiség hőérzékelő
 J = szervíz csatlakozás
 K = bypass állító motor
 L = kiegészítő csatlakozó
 M = mikrokapcsoló

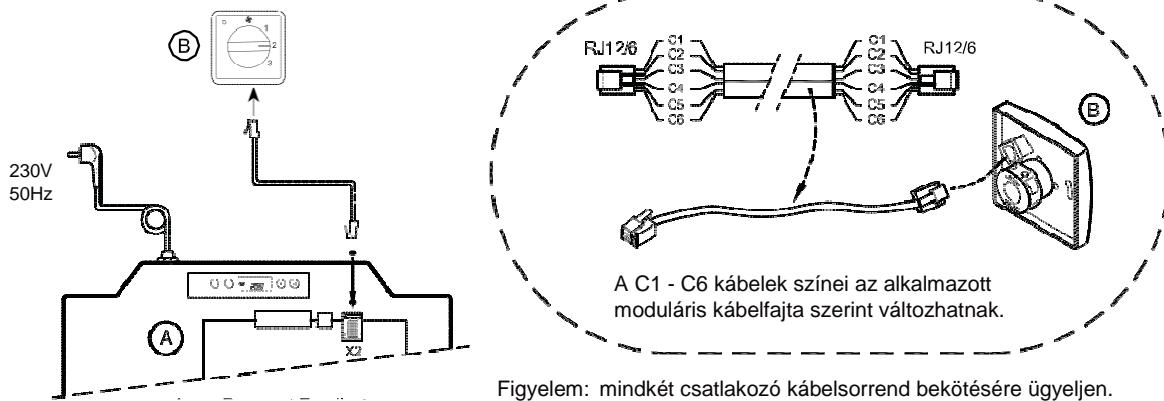
11.1 Csatlakozások

<p>X1</p>  <p> Nem 230V!</p>	<p>E-busz X1 Kétpólusú csavarozható. Gyárilag e-busz-ra állítva (8-as paraméter a beállítási menüben ld. 11.3). Csak kifeszültségre. Figyelem: ügyeljen a polaritásra.</p>												
<p>X2</p> 	<p>X2 csatlakozó a 3-fordulatu kapcsolóhoz RJ-12 tip csatlakozó. Csak kifeszültségre.</p>												
<p>X14</p> 	<p>X14 az utófűtő vagy a kiegészítő előfűtő csatlakoztatására</p> <p>Kétpólusú csavarozható csatlakozás (a kijelző burkolata alatt található). Gyárilag ez a csatlakozás nincs aktiválva. A beállítási menü 13-as paraméterét kell '0'-ról '1'-re vagy '2'-re állítani aszerint, hogy mit szeretne vele működtetni. Max. csatlakozási elektromos teljesítmény 1000 W. Figyelem : az utófűtő hőérzékelőjét az X15-7 és az X15-8-ra csatlakoztassa. A kijelző burkolat kábelátvezetését használja az utófűtő/kiegészítő előfűtő 230V-os vezetékének bekötéséhez.</p>												
<p>X15</p> 	<p>X15 kilencpólusú csatlakozó</p> <table border="1"> <thead> <tr> <th>csatlakozás</th> <th>alkalmazás</th> </tr> </thead> <tbody> <tr> <td>1 & 2</td> <td>Külső kapcsoló bemenet: aktiválásához a 18-as paramétert állítsa '1'-re (ld. 11.6) <u>vagy</u> 0-10V-os bemenetre állíthatja, amelyhez a 15 paramétert '1'-re állítsa (ld. 11.7). (X15-1 = GND & X15-2 = 0-10V)</td> </tr> <tr> <td>3 & 4</td> <td>0 - 10 V-os bemenet gyárilag bekapcsolva (X15-3 = GND és X15-4 = 0-10V) <u>vagy</u> átkapcsolható külső kontaktus fogadására, amelyhez a 21-es paramétert '0'-ra állítsa (ld. 11.7).</td> </tr> <tr> <td>5 & 6</td> <td>24 V-os csatlakozás max. 4,5 VA (5 = föld , 6 = +)</td> </tr> <tr> <td>7 & 8</td> <td>Az utófűtő- vagy a föld-levegő hőcserélő hőérzékelője</td> </tr> <tr> <td>9</td> <td>Szelep vezérlő jel 0 vagy 10 V (9 = + , 5 = föld)</td> </tr> </tbody> </table>	csatlakozás	alkalmazás	1 & 2	Külső kapcsoló bemenet: aktiválásához a 18-as paramétert állítsa '1'-re (ld. 11.6) <u>vagy</u> 0-10V-os bemenetre állíthatja, amelyhez a 15 paramétert '1'-re állítsa (ld. 11.7). (X15-1 = GND & X15-2 = 0-10V)	3 & 4	0 - 10 V-os bemenet gyárilag bekapcsolva (X15-3 = GND és X15-4 = 0-10V) <u>vagy</u> átkapcsolható külső kontaktus fogadására, amelyhez a 21-es paramétert '0'-ra állítsa (ld. 11.7).	5 & 6	24 V-os csatlakozás max. 4,5 VA (5 = föld , 6 = +)	7 & 8	Az utófűtő- vagy a föld-levegő hőcserélő hőérzékelője	9	Szelep vezérlő jel 0 vagy 10 V (9 = + , 5 = föld)
csatlakozás	alkalmazás												
1 & 2	Külső kapcsoló bemenet: aktiválásához a 18-as paramétert állítsa '1'-re (ld. 11.6) <u>vagy</u> 0-10V-os bemenetre állíthatja, amelyhez a 15 paramétert '1'-re állítsa (ld. 11.7). (X15-1 = GND & X15-2 = 0-10V)												
3 & 4	0 - 10 V-os bemenet gyárilag bekapcsolva (X15-3 = GND és X15-4 = 0-10V) <u>vagy</u> átkapcsolható külső kontaktus fogadására, amelyhez a 21-es paramétert '0'-ra állítsa (ld. 11.7).												
5 & 6	24 V-os csatlakozás max. 4,5 VA (5 = föld , 6 = +)												
7 & 8	Az utófűtő- vagy a föld-levegő hőcserélő hőérzékelője												
9	Szelep vezérlő jel 0 vagy 10 V (9 = + , 5 = föld)												

11.2 Kapcsolók bekötése

A fokozatkapcsoló közvetlenül csatlakoztatható az X2-őn keresztül a CWL-300/400 Excellent-re. A csatlakozás a kijelző ház hátulján található (ld. 11.1).

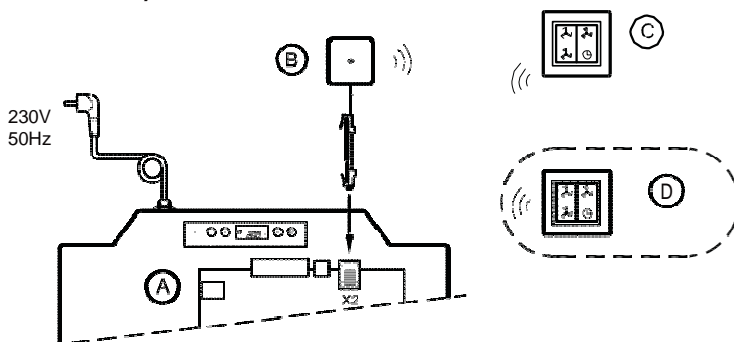
11.2.1 Kapcsoló szűrőeltömődés kijelzéssel



Figyelem: mindkét csatlakozó kábelsorrend bekötésére ügyeljen.

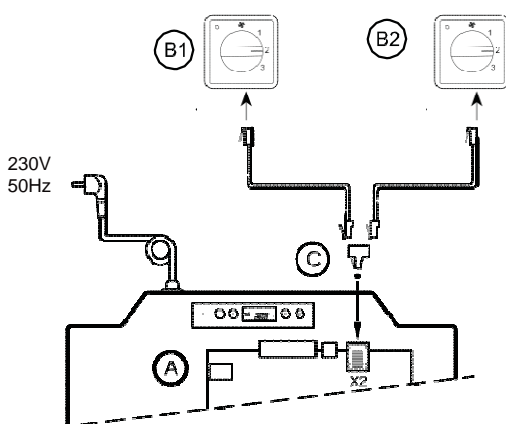
A = CWL-300/400 Excellent
B = kapcsoló

11.2.2 Vezeték nélküli távkapcsoló (szűrőkijelzés nélkül)



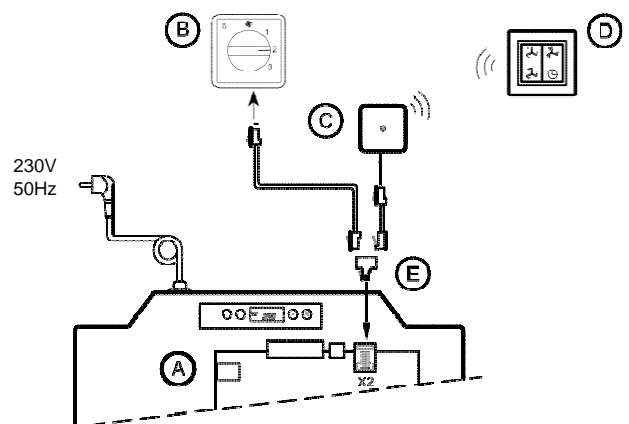
A = CWL-300/400 Excellent
B = jelfogó
C = 4 fokozatú távkapcsoló (pl. a konyhában)
D = összesen 6 db 4 fokozatú távkapcsolt szerelhetnek még egy jelfogóhoz fel

11.2.3 Mégegy kapcsoló szűrőkijelzéssel



A = CWL-300/400 Excellent
B1 = kapcsoló
B2 = második kapcsoló
C = oszító

11.2.4 Szűrőkijelzéses kapcsoló és vezeték nélküli távvezérlő



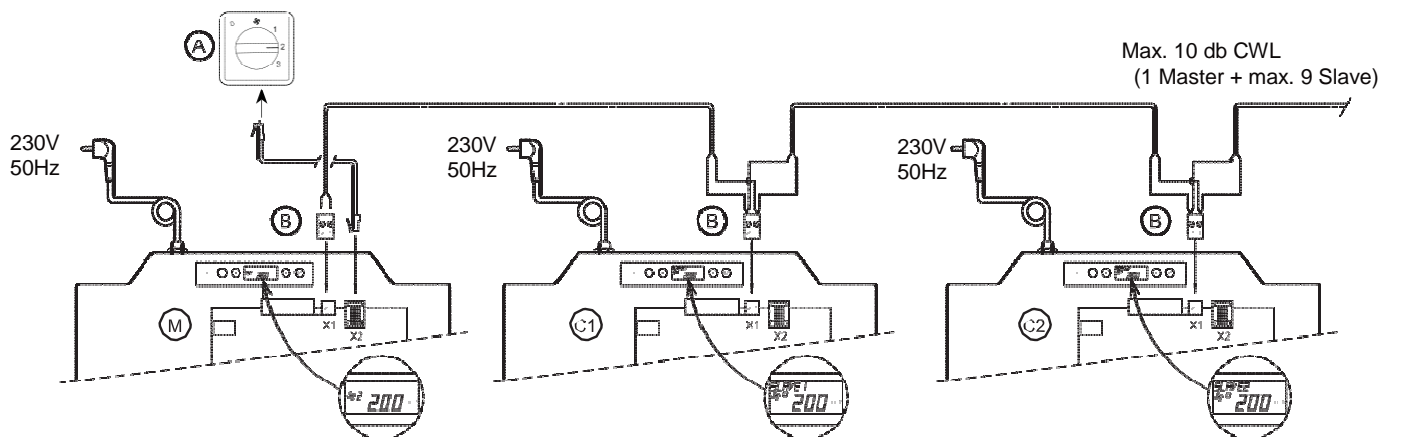
A = CWL-300/400 Excellent
B = kapcsoló
C = jelfogó
D = vezeték nélküli távvezérlő
E = oszító

11.3 Több CWL-300/400 Excellent berendezés együttes működtetése e-busz kapcsolaton keresztül : azonos légszállítással



Figyelem:

A polaritás érzékenység miatt az e-busz kapcsolatot X1-1-ét egymással és az X1-2-ét szintén csakis egymással lehet összekötni. Sose kössön X1-1-et és X1-2-őt össze.



M (Master):
9-es paraméter 0 (= gyári beállítás).
A kijelzőn az 1, 2 vagy 3 fokozat látható.

C1 (Slave1):
9-es paraméter 1 (= Slave 1). A kijelzőn látható légszállítási fokozat D.

C2 (Slave2):
9-es paraméter 2 (= Slave 2). A kijelzőn látható légszállítási fokozat D.

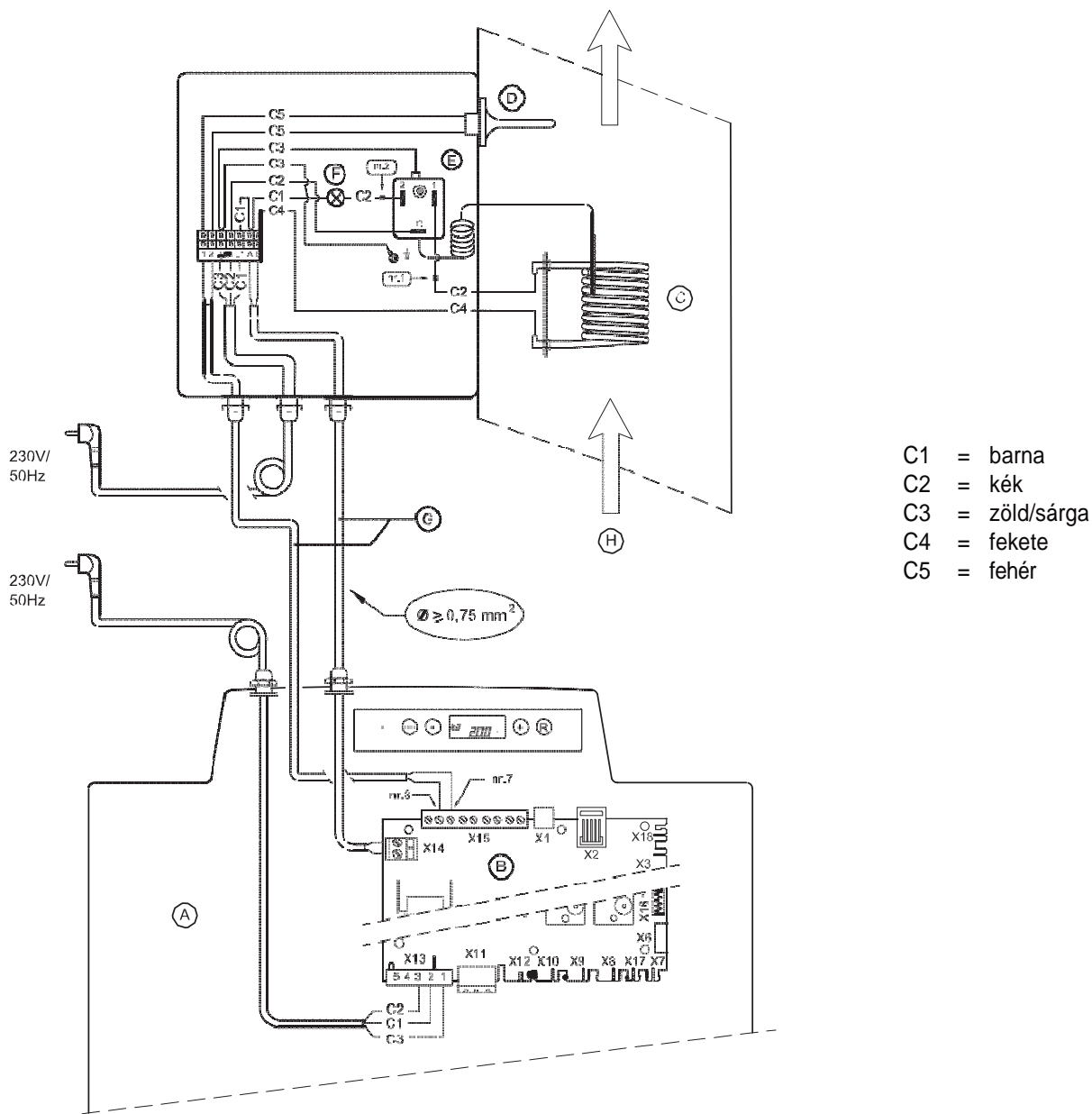
- A = kapcsoló
- B = 2-pólusú csatlakozó
- M = CWL-300/400 Excellent (Master)
- C1 - C* = CWL-300/400 Excellent (Slave); max. 10 CWL csatlakoztatható

Valamennyi CWL-400 ugyanazt a légmennyiséget szállítja ami a 'Master' CWL-en beállításra került.

Paraméter	Megnevezés	Gyári beállítás	Állítható
8	A kommunikáció módja	e-busz	OT e-busz
9	e-busz cím	0	0 = Master 1 - 9 = Slave 1 - 9

11.4 Utófűtő vagy kiegészítő előfűtő elektromos rajza

Mindkét elektromos fűtőt hasonló módon kell bekötni. Az utófűtőhöz még egy hőérzékelő bekötése szükséges, amelyet a 9-pólusú csatlakozási hely 7 és 8 pontjára kell csatlakoztatni.
Bármelyik elektromos fűtőregiszter használatánál olvassa el a vonatkozó szerelési utasításokat.



- C1 = barna
- C2 = kék
- C3 = zöld/sárga
- C4 = fekete
- C5 = fehér

- A = CWL-300/400 Excellent
- B = szabályozó alaplap
- C = fűtőregiszter (max. 1000 W)
- D = hőérzékelő (csak az utófűtőhöz)
- E = biztonsági termostát kézzel oldható
- F = LED max. biztosíték: világít, ha ha amax. biztosíték bekapcsol (amennyiben beépítették)
- G = a kivitelező által csatlakoztatott kábel
- H = áramlási irány a fűtőregiszteren

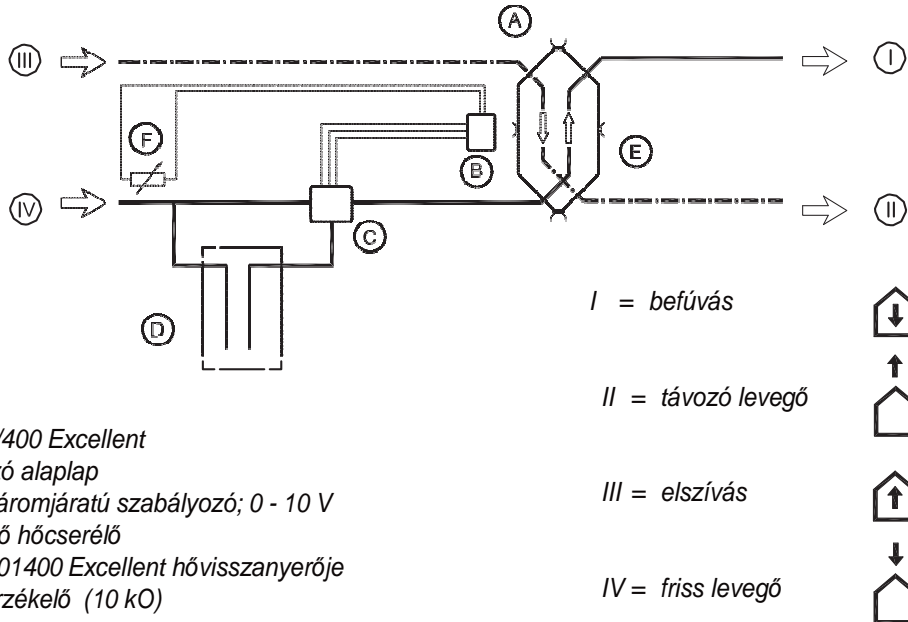
Paraméter	Megnevezés	Gyári beállítás	Állítható
13	Fűtőregiszter	0	0 = ki 1 = előfűtő 2 = utófűtő
14	Utófűtő hőérzékelő (a kiegészítő előfűtőhöz nem szükséges)	21°C	15 °C - 30 °C

11.5 Föld-levegő hőcserélő csatlakoztatása

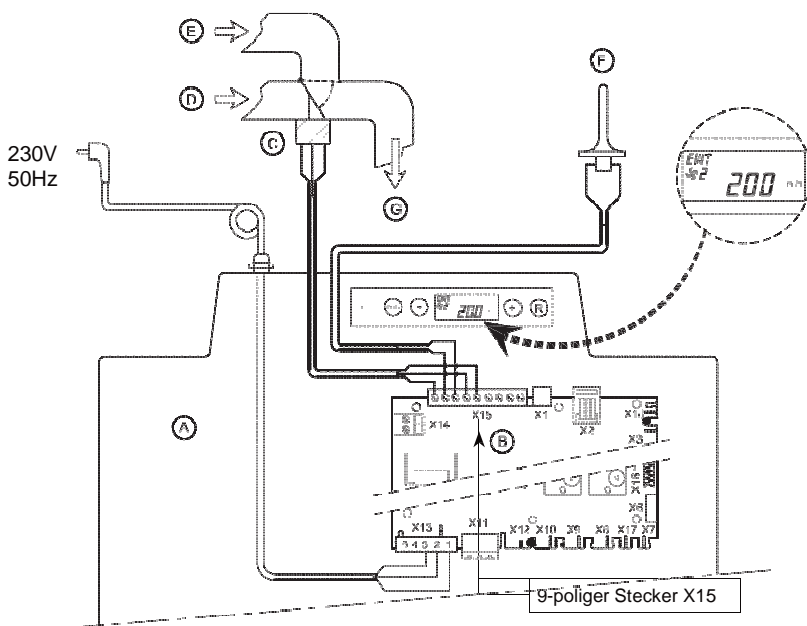
A CWL-300/400 Excellent föld-levegő hőcserélőre is csatlakoztatható.

A hőcserélő az 5 (GND) és a 9 (+) pontra csatlakozik 9-pólusú X15 csatlakozón. A 9-pólusú csatlakozó a kijelző hátoldalán található. Föld-levegő hőcserélő csatlakoztatása esetén már nem lehet utófűtőt a CWL-300/400 -hoz csatlakoztatni!

működési elv



kapcsolási rajz



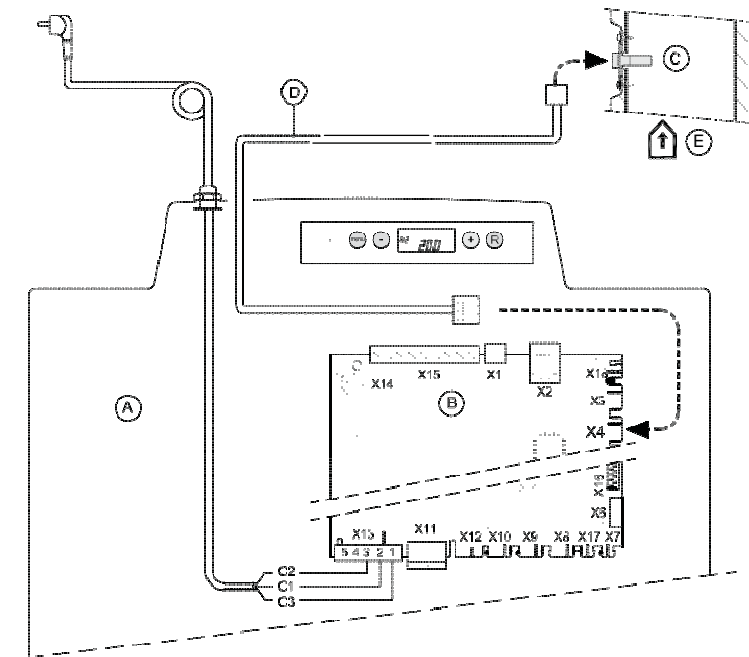
- A = CWL-300/400 Excellent
 B = szabályzó alaplap
 C = háromjártatú szelep 24 V (max. 4,5 VA); 0 - 10 V
 D = a föld-levegő hőcserélő utáni levegő
 E = frisslevegő
 F = külső hőérzékelő (10 kΩ)
 G = a CWL-300/400 -ba belépő levegő

Föld-levegő hőcserélő használatánál a 27-es paramétert 'OFF'-ról 'ON'-ra kell állítani. Ha a levegő a föld-levegő hőcserélőn halad át, a CWL-300/400 Excellent kijelzője az 'EWT' jelzést mutatja.

Paraméter	Megnevezés	Gyári beállítás	Állítható
27	A föld-levegő hőcserélő be-kikapcsolása	OFF	ON = EWT bekapcsolva OFF = EWT kikapcsolva
28	A hőcserélő min. hőmérséklete	5°C	0 - 10°C
29	A hőcserélő max. hőmérséklete	25°C	15 - 40°C

11.6 Nedvességérzékelő csatlakoztatása

230V
50Hz



A = CWL-300/400 Excellent

B = szabályozó alaplap

C = nedvesség érzékelő

D = csatlakozó kábel

E = elszívás

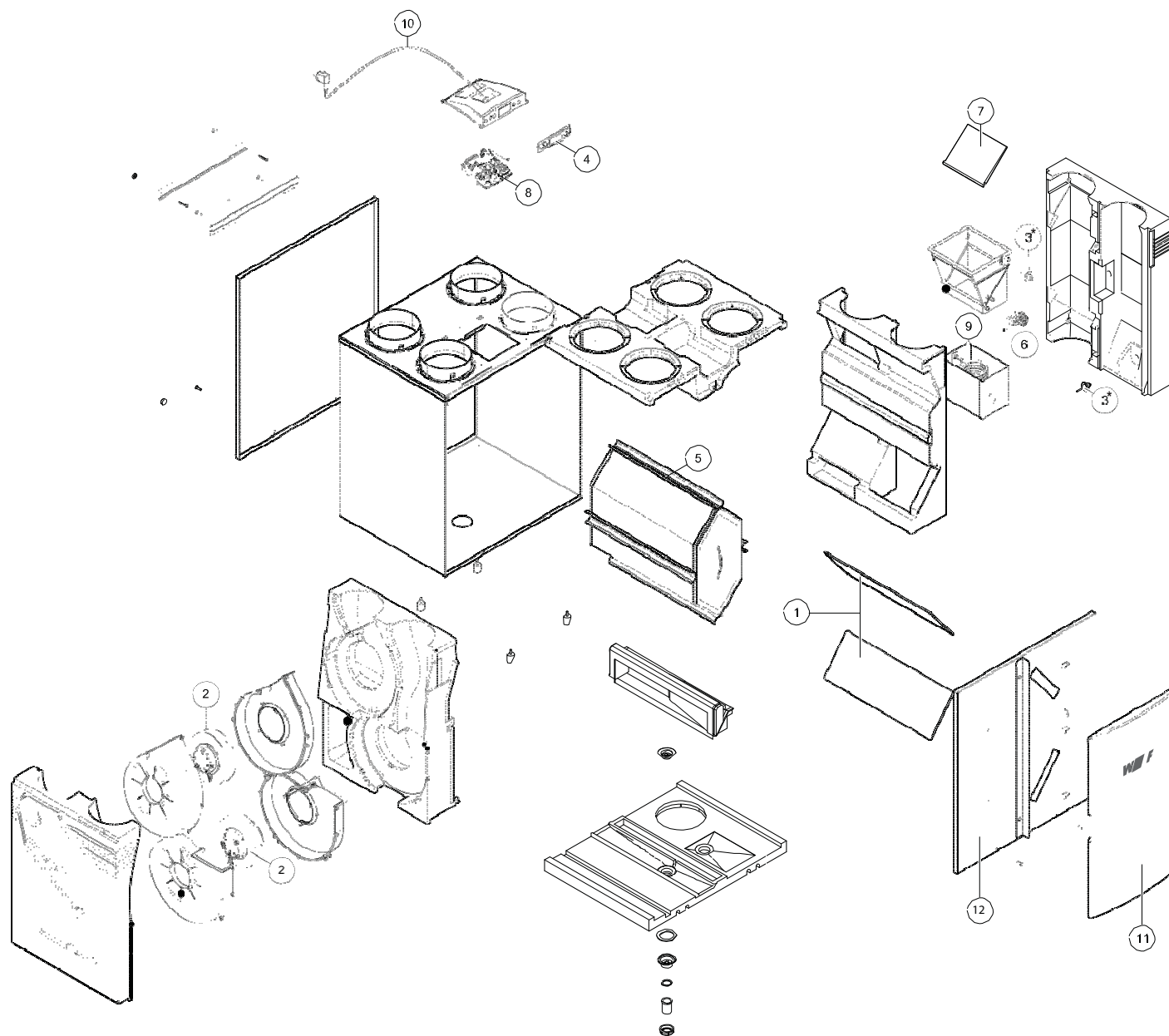
C1 = barna

C2 = kék

C3 =
zöld/sárga

Paraméter	Megnevezés	Gyári beállítás	Állíthatóság
30	nedvesség érzékelő aktív	OFF	OFF = kikapcsolva ON = bekapcsolva
31	érzékenység	0	-2 nagyon érzékeny -1 i 0 nedvességérzékelő alap beállítás +1 I +2 kevésbé érzékeny

12.1 Tartozékok



* Az NTC 10k hőérzékelő ellenállás táblázata							
-20 C 9635	11 C 1903	16 C 15056	21 C 11990	26 C 9612	35 C 6535	60 C 2490	
-10 C 55046	12 C 1 202	1 C 14414	22 C 11493	2 C 9224	40 C 5330	0 C 1 53	
0 C 32554	13 C 1 36	1 C 13 2	23 C 10995	2 C 35	45 C 43 2	0 C 1256	
5 C 25339	14 C 16533	19 C 13130	24 C 1049	29 C 44	50 C 3605	90 C 915	
10 C 19 2	15 C 1569	20 C 124	25 C 10000	30 C 059	55 C 29 9	100 C 6	

Fenntartjuk a változtatás jogát

Wolf GmbH folyamatosan fejleszti termékeit a jobb minőség érdekében, ezért a változtatás jogát fenntartja.

Paraméter	Megnevezés	Gyári beállítás	Állíthatóság	Lépés	Kijelző szöveg + szimbólum
01	Légszállítás CWL-300 Exc.: fokozat (alap)	50 m ³ /h	0 m ³ /h vagy 50 m ³ /h		
	Légszállítás CWL-400 Exc.: fokozat (alap)	50 m ³ /h	0 m ³ /h vagy 50 m ³ /h		
02	Légszállítás CWL-300 Exc.: fokozat 1 (csökk.szell)	100 m ³ /h	50 m ³ /h t/m 300 m ³ /h	5 m ³ /h	1
	Légszállítás CWL-400 Exc.: fokozat 1 (csökk.szell)	100 m ³ /h	50 m ³ /h - 400 m ³ /h		
03	Légszállítás CWL-300 Exc.: fokozat 2 (névleges)	150 m ³ /h	50 m ³ /h bis 300 m ³ /h	5 m ³ /h	2
	Légszállítás CWL-400 Exc.: fokozat 2 (névleges)	200 m ³ /h	50 m ³ /h bis 400 m ³ /h		
04	Légszállítás CWL-300 Exc.: fokozat 3 (intenzív szell)	225 m ³ /h	50 m ³ /h bis 300 m ³ /h	5 m ³ /h	2
	Légszállítás CWL-400 Exc.: fokozat 3 (intenzív. szell)	300 m ³ /h	50 m ³ /h bis 400 m ³ /h		
05	Bypass hőmérséklet	22,0 °C	15,0 °C - 35,0 °C	0,5 °C	BYPASS
06	Bypass hiszterézis	2,0 °C	0,0 °C - 5,0 °C	0,5 °C	BY HYS
07	A bypass zsalu működése	0	0 (= automatikus) 1 (= bypass zsalu zárva) 2 (= bypass zsalu nyitva)		BYPASS
08	Kapcsolat	e-busz	0t eBUS		OT/BUS
09	Busz címek	0	0 - 9 (0 = Master)		BUSADR
10	ZH + WRG (ZH + WRG) és (CV + WTW) = központi fűtés + hővisszanyerés	OFF	OFF (= ZH+WRG kikapcsolva) ON (= ZH+WRG bekapcsolva)		CV+WTW
11	Nyomáskiegyenlítés engedélyezve	ON	OFF (= azonos légmennyiségek) ON (= nyomáskiegyenlítés engedély)		
12	Állandó nyomáskiegyenlítés	0 m ³ /h	-100 m ³ /h - 100 m ³ /h	1 m ³ /h	
13	Fűtőregiszter	0	0 (= kikapcsolva) 1 (= külső előfűtő) 2 (= utófűtő)		HEATER
14	Utófűtő hőmérséklete	21,0 °C	15,0 °C - 30,0 °C	0,5 °C	HEATER
15	1-es bemenet <i>Kontakt T, 30. oldal</i>	0	0 (= záró kontakt) 1 (= 0 - 10V bemenet) 2 (= nyitott kontakt) 3 (=1-es kapcs. bemenet/ bypassz nyit ♦ 12V; bypassz zárva ♦ 0V) 4 (=1-es kapcs. bemenet/ bypassz nyit ♦ 0V; Bypassz zárva ♦ 12V)		V1
16	1-es bemenet min. fesz. (<i>Kontakt T, 30. old.</i>)	0,0 V	0 Volt - 10 Volt	0,5 V	V1 MIN
17	1-es bemenet max. fesz. (<i>Kontakt T, 30. old.</i>)	10,0 V	0 Volt - 10 Volt	0,5 V	V1 MAX
18	1-es bemenet feltételei <i>(Kontakt T, 30.old.)</i>	0	0 (= kikapcsolva) 1 (= bekapcsolva) 2 (= bekapcsolva, amíg a bypassz nyitva feltételeknek megfelel) 3 (= bypassz vezérlés) 4 (= hálózata zsalu)		CN1
19	Befúvó ventilátor működés 1-es bemenet (<i>Kontakt T, 30.old.</i>)	5	0 (= befúvó ventilátor kikapcsolva) 1 (= a legkisebb légmennyiség 50 m ³ /h) 2 (= az 1-es fokozat légszállítása) 3 (= a 2-es fokozat légszállítása) 4 (= a 3-as fokozat légszállítása) 5 (= kapcsoló) 6 (= max. légszállítás) 7 (= a befúvó ventilator nincs vezérelve)		CN1

Paraméter	Megnevezés	Gyári beállítás	Állíthatóság	Lépés	Kijelző szöveg + szimbólum
20	Elszívó ventilátor 1-es bemenet (Kontakt T, 30.old.)	5	0 (= elszívó ventilátor kikapcsolva) 1 (= a legkisebb légmennyiség 50 m ³ /h) 2 (=az 1-es fokozat légszállítása) 3 (=a 2-es fokozat légszállítása) 4 (=a 3-as fokozat légszállítása) 5 (= kapcsoló) 6 (= max. légmennyiség) 7 (=az elszívó ventilator nincs vezérelve)		CN1
21	2-es bemenet (Kontakt U, 30.old.)	1	0 (= záró kontakt) 1 (= 0 - 10V bemenet) 2 (= nyitó kontakt) 3 (=2-es bemenet/ bypassz nyitva 12V; bypassz zárva 0V) 4 (=2-es bemenet/ bypassz nyitva 0V; bypassz zárva 12V)		V2
22	A 2-es bemenet min. feszültsége (Kontakt U, 30.old.)	0,0 V	0,0 Volt - 10,0 Volt	0,5 V	V2 MIN
23	A 2-es bemenet max. feszültsége (Kontakt U, 30.old.)	10,0 V	0,0 Volt- 10,0 Volt	0,5 V	V2 MAX
24	A 2-es bemenet feltételei (Kontakt U, 30.old.)	0	0 (= kikapcsolva) 1 (= bekapcsolva) 2 (=bekapcsolva, amíg a bypassz nyitva feltétel megfelel) 3 (=bypassz vezérlés) 4 (=hálószoba zsalu)		CN2
25	Befúvó ventilátor 2-es bemenet (Kontakt U, 30.old.)	5	0 (= befúvó ventilátor kikapcsolva) 1 (=a legkisebb légmennyiség 50 m ³ /h) 2 (=az 1-es fokozat légszállítása) 3 (=a 2-es fokozat légszállítása) 4 (=a 3-as fokozat légszállítása) 5 (= kapcsoló) 6 (= a legnagyobb légmennyiség) 7 (=a befúvó ventilator nincs vezérelve)		CN2
26	Elszívó ventilátor 2-es bemenet (Kontakt U, 30.old.)	5	0 (= az elszívó ventilátor kikapcsolva) 1 (=a legkisebb légmennyiség 50 m ³ /h) 2 (=az 1-es fokozat légszállítása) 3 (=a 2-es fokozat légszállítása) 4 (=a 3-as fokozat légszállítása) 5 (=kapcsoló) 6 (=a legnagyobb légmennyiség) 7 (=az elszívó ventilator nincs vezérelve)		CN2
27	Föld-levegő hőcserélő	OFF	OFF (= a föld-levegő hőcserélő légszelep működése kikapcsolva) ON (=a föld-levegő hőcserélő légszelep működése bekapcsolva)		EWT
28	A legkisebb föld-levegő hőcserélő hőmérséklet (ez érték alatt a szelep nyitva)	5,0 °C	0,0 °C - 10,0 °C	0,5 °C	EWT T-
29	A legnagyobb föld-levegő hőcserélő hőmérséklet (ez érték felett a szelep nyitva)	25,0 °C	15,0 °C - 40,0 °C	0,5 °C	EWT T+
30	Páratartalom érzékelő	OFF	OFF (= kikapcsolva) ON (= bekapcsolva)		
31	A páratartalom érzékelő érzékenysége	0	-2 nagyon érzékeny -1 0 normál érzékenység +1 +2 legkevésbé érzékeny		

Megfelelési nyilatkozat (ISO/IEC 17050-1 szerint)

Szám.: 3063041
Kiadó: Wolf GmbH
Cím: Industriestr. 1
D-84048 Mainburg
Termék: Komfort-lakás-szellőztető
hővisszanyerővel
CWL- 300/400 Excellent

Fent megnevezett termék megfelel az alábbi dokumentumok előírásainak:

DIN EN 12100 1 és 2 rész; 04/2004
DIN EN ISO 13857; 06/2008
DIN EN 349; 09/2008
EN 60335 1 rész; 02/2007
EN 60730; 06/2009
EN 61000-6-2; 02/2007
EN 61000-6-3; 03/2006
EN 61000-3-2; 03/2010
EN 61000-3-3; 06/2009

Az alábbi irányelvekben meghatározottaknak:

2006/95/EWG
2004/108/EWG
RoHS 2002/95/EWG

a termék az alábbi jelöléssel ellátott:

CE

Mainburg, 2011.02.24.



Gerdewan Jacobs
műszaki igazgató



Klaus Grabmaier
Produktzulassung

612053/F